

PulseNext

Instrucciones de instalació



Índice

ÍNDICE	2
MODELOS Y CARACTERÍSTICAS	3
ACCESORIOS	3
CERTIFICADOS	3
¡NOTAS IMPORTANTES!	4
DIMENSIONES DEL TECLADO	5
DIMENSIONES CERRADURA SWINGBOLT	6
DIMENSIONES CERRADURA DEADBOLT	6
DIMENSIONES CERRADURA LATCHBOLT	7
DIMENSIONES CERRADURA MOTORLOCK	7
DIMENSIONES CERRADURA MOTOR LATCHBOLT	7
INSTRUCCIONES DE INSTALACIÓN DEL TECLADO	8
INSTRUCCIONES DE INSTALACIÓN CERRADURA SWINGBOLT	12
INSTRUCCIONES DE INSTALACIÓN CERRADURAS DEADBOLT Y LATCHBOLT	13
INTRUCCIONES DE INSTALACIÓN CERRADURA MOTORLOCK Y MOTOR LATCHBOLT	15
PROCEDIMIENTO PARA EL REEMPLAZO DE LA BATERÍA	17
TEST FUNCIONAL	18
DISPOSICIÓN CORRECTA DE ESTE PRODUCTO:	20
(RECICLADO DE EQUIPO ELÉCTRICO Y ELECTRÓNICO)	20
CONTACTO	20

Pulse

Modelos y características

Modelo	Variante
T6540 – Pulse Next en metal de perfil bajo. Color cromo satinado.	/B Color negro en metal.
	/DL con lector de llave Dallas.
T6550 – Pulse Next en metal, color cromo satinado.	/90 con cable de conexión de 90 cm
	/2M con cable de conexión de 2 m

Accesorios

Código	Descripción
T20019/T	Cabling interface/Adaptador.
L4001	Portapilas grande para 6 pilas tipo C 1.5V.
T6006	Interfaz de alimentación (12Vdc) con alarma.
L2666	Pomo con cuadradillo de 6mm. El Spindle se puede comprar individualmente. (código PLT019, 10cm).
N1982	Llave Dallas de usuario.

Accesorios de auditoría y programación

Código	Descripción
N42180/T	Interfaz USB.
N42170/D	Lector de llaves Dallas con conector molex.
N1996	Llave Dallas de programación y auditoría.

Certificados

Las certificaciones actualizadas se encuentran disponibles en la página web oficiales de Tecnosicurezza:

www.tecnosicurezza.it

¡Notas importantes!

- El siguiente procedimiento debe ser realizado por una persona cualificada y competente, utilizando el equipo de protección personal (EPP) adecuado.
- Antes de instalar este producto, por favor lea cuidadosamente las instrucciones de instalación y uso.
- Las cerraduras pueden instalarse en todas las cajas tradicionales.
- La cerradura debe montarse solo en unidades de metal (preferentemente acero) de almacenamiento seguro.
- Aunque las cerraduras se pueden montar detrás del orificio de paso para el cable de conexión o el eje, se recomienda instalarlas en la puerta, pero lejos de cualquier orificio pasante, para proteger las cerraduras contra ataques externos.
- Cualquier parte electrónica debe estar debidamente protegida y no ser fácilmente accesible incluso cuando la puerta esté abierta.
- Las cerraduras se han desarrollado para funcionar correctamente en un rango de temperatura de -5 °C a +50 °C y en un entorno con humedad entre 25% y 90%.
- Las dimensiones de montaje son estándar (módulo mágico).
- Para la instalación del teclado y la cerradura, use sólo los tornillos provistos por Tecnosicurezza. Cualquier otro tornillo debe ser aprobado de antemano.
- Las cerraduras se suministran con tornillos de montaje métricos (M6). Bajo pedido, están disponibles tornillos de montaje de formato Imperial 1 / 4-20 UNC.
- El tipo de material y la longitud de los tornillos deben seleccionarse, en cualquier caso, para garantizar una larga vida útil y fiabilidad.
- Apriete los tornillos de modo que la cerradura quede firmemente fijada a la superficie de montaje (par recomendado entre 2.5 y 4 Nm).
- La superficie de montaje debe ser perfectamente plana.
- Para evitar que se aflojen los tornillos, se recomienda el uso del bloqueador LOCTITE®, específico para roscas y/o arandelas colocadas bajo de la cabeza del tornillo de fijación.
- El diámetro del orificio de paso para el cable o el eje no debe superar los 11mm.
- El orificio debe estar completamente limpio de polvo de perforación y ningún borde debe estar afilado.
- La cerradura no debe estar lubricada.

Pulse

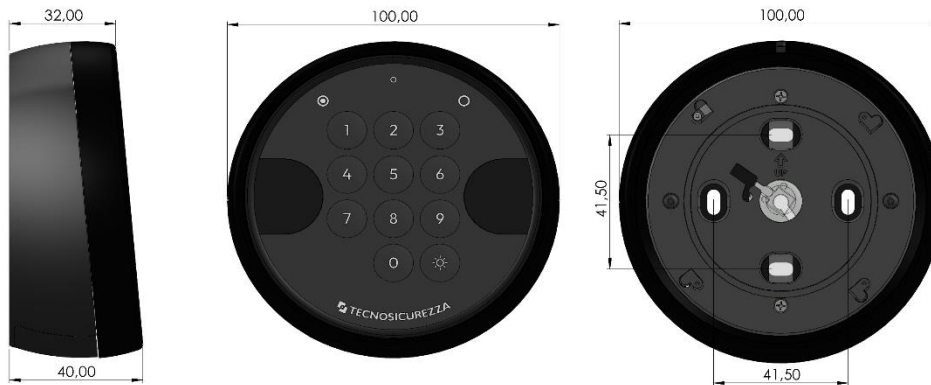
- En la posición de cierre, la distancia entre el pestillo y la parte del mecanismo que mueve el pestillo debe cumplir con las especificaciones para cada tipo de cerradura.
- Cualquier componente destinado a ser fijado al pestillo debe ser aprobado previamente por Tecnosicurezza antes de la instalación. En cualquier caso, la carga máxima no debe exceder 4N para MotorLock.
- Asegure los cables lejos de las partes móviles mediante el uso de bridas y bases.
- Si se colocan en entornos domésticos o de oficina normales, las cerraduras no requieren un mantenimiento particular; En cualquier caso, después de 10.000 ciclos de apertura / cierre, se recomienda realizar una prueba que verifique el funcionamiento correcto y completo del producto.
- Use solo baterías alcalinas DURACELL™ de 9 voltios, o portabaterías con baterías alcalinas DURACELL™ de 1,5 voltios. Alternativamente, también es posible el uso de fuentes de alimentación estabilizadas de 12 a 24V - 1A con su correspondiente interfaz (ref. T6006)
- Una serie de señales acústicas seguidas durante la apertura indican un nivel bajo de batería. En este caso, la batería debe ser reemplazada.
- No utilice productos de limpieza con aditivos químicos, abrasivos o alcohólicos para limpiar los componentes. Utilice exclusivamente un paño húmedo.
- No rocíe líquido directamente sobre los componentes.

Dimensiones del teclado

Versión perfil bajo (modelo T6540)

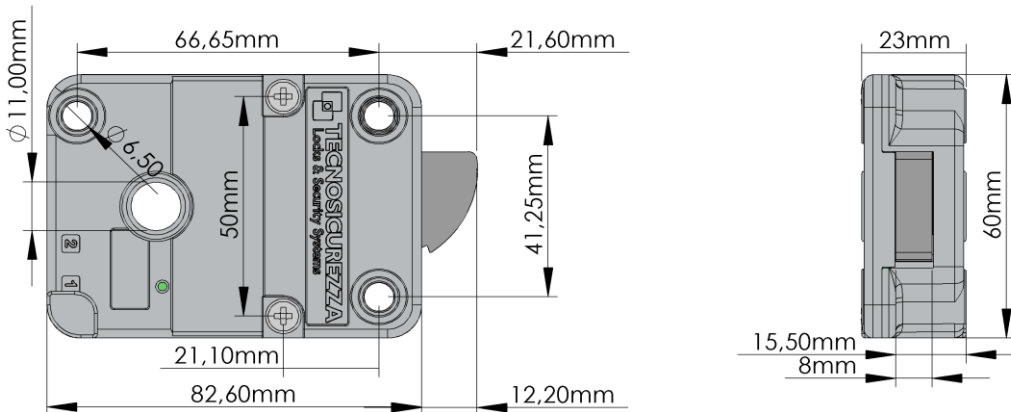


Versión estándar (modelo T6550)



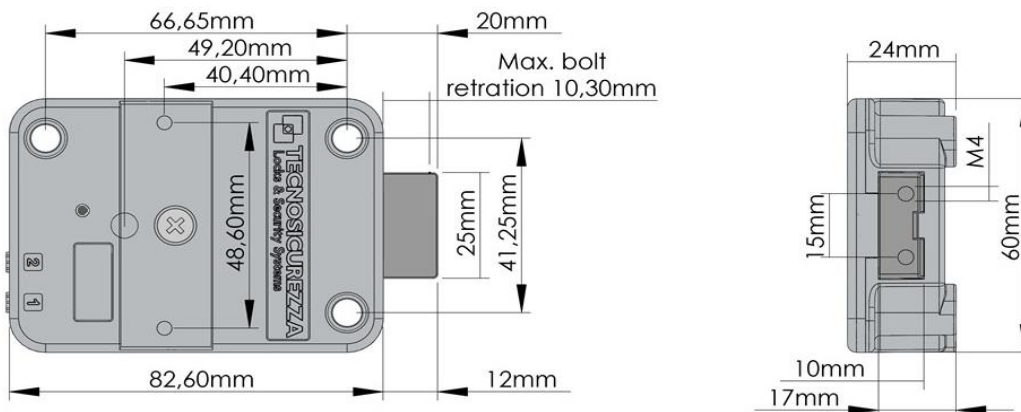
Dimensiones cerradura SwingBolt

T4700 y T4710



Dimensiones cerradura DeadBolt

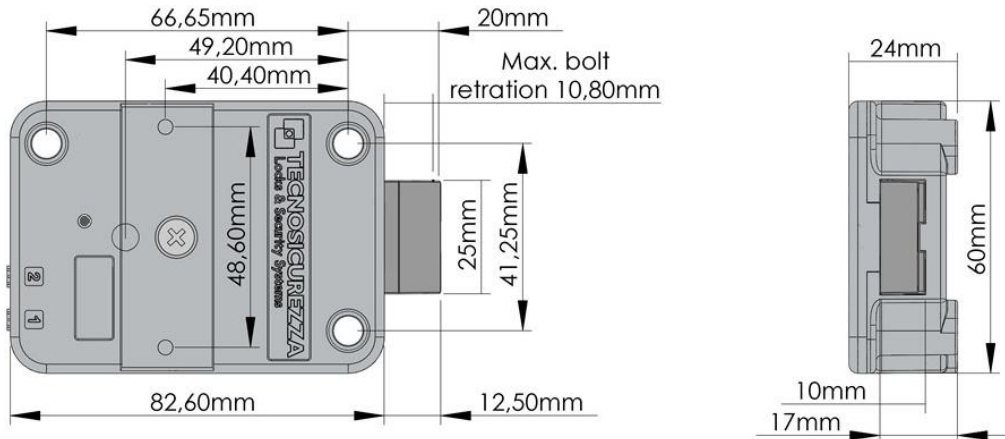
T4700/D y T4710/D



Pulse

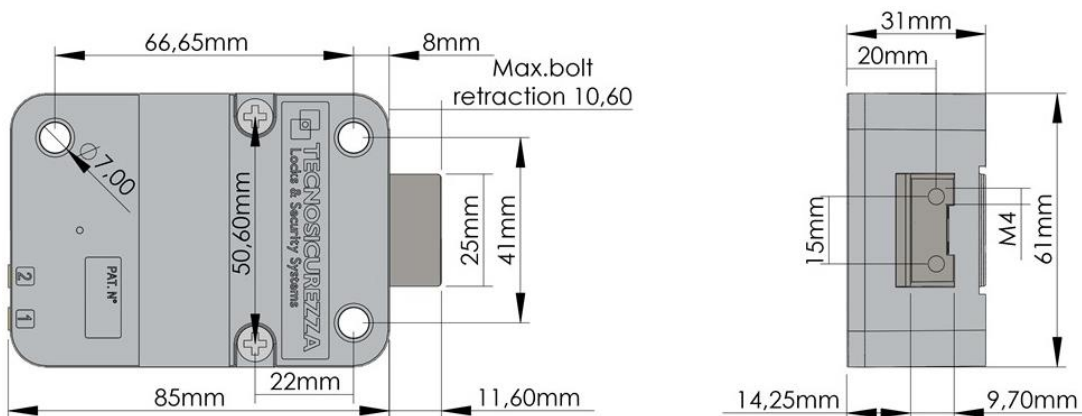
Dimensiones cerradura LatchBolt

T4700/S y T4710/S



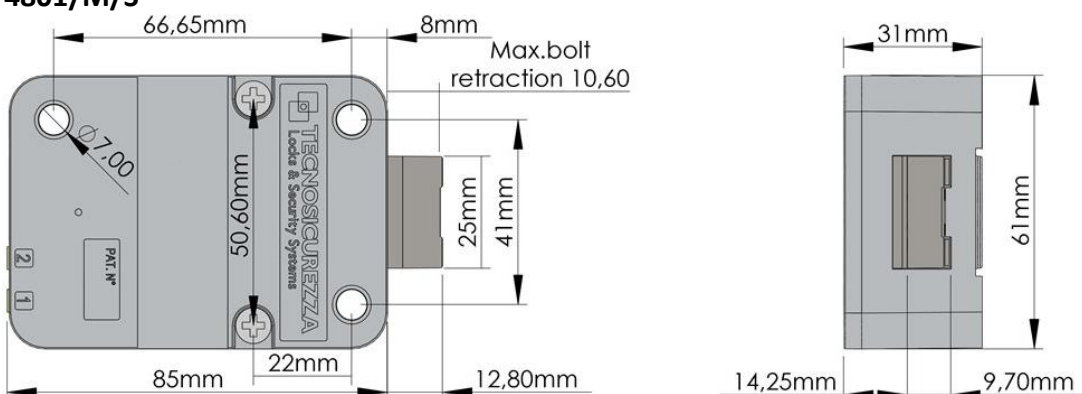
Dimensiones cerradura MotorLock

T4710/M y T4710/MP

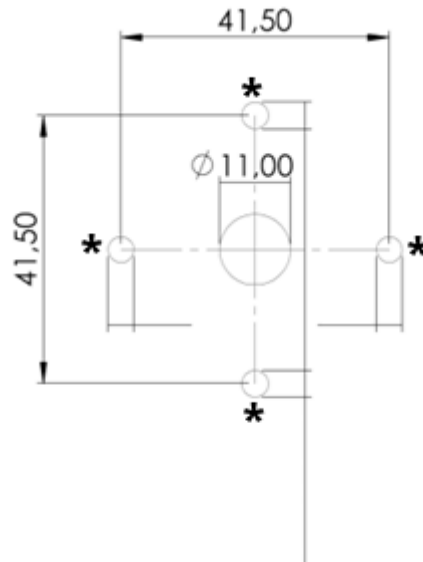


Dimensiones cerradura Motor LatchBolt

T4801/M/S



Instrucciones de instalación del teclado



(*): Es posible utilizar tornillos M4 o en formato imperial 8-32 UNC.

Instalación de teclado giratorio y fijo

NOTA: utilice únicamente el eje suministrado por Tecnosicurezza. Cualquier otro modelo de eje debe ser aprobado previamente por Tecnosicurezza antes de la instalación.

Corte el eje ranurado (spindle) a la longitud adecuada: mida el grosor de la puerta (desde la superficie de montaje del teclado hasta la superficie de montaje de la cerradura) y agregue 15mm (0,6") para la versión perfil bajo y 25 mm (1 ") versión estándar.

Montaje horizontal para las versiones perfil bajo y estándar (modelos T6540, T6550)

1) Retire los tornillos pequeños M2x4.

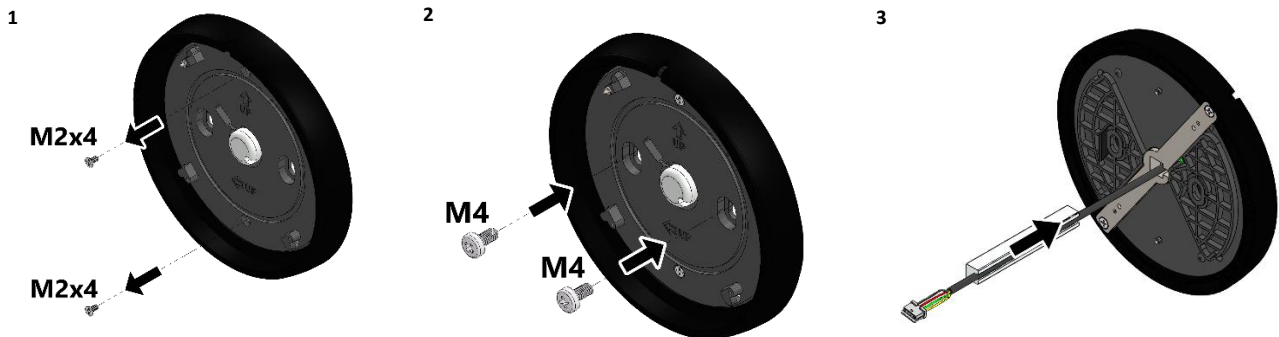
NOTA: omita este paso para el teclado de instalación fija.

2) Coloque la placa giratoria sobre la caja fuerte, asegurándose de orientarla con el lado marcado "UP" hacia arriba. Fije la placa con los tornillos M4.

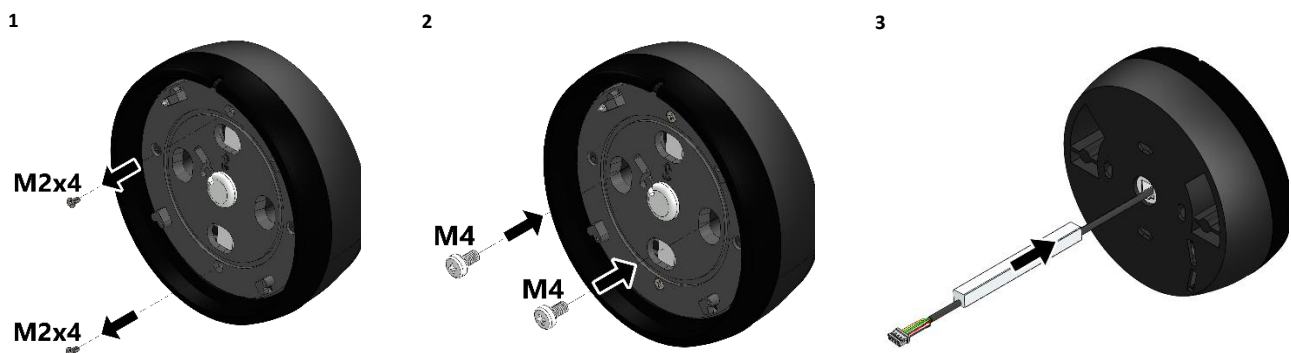
3) Introduzca el cable de conexión en la ranura del eje e inserte el eje a través de la placa giratoria, hasta que sobresalga por la cara interna de la puerta de la caja fuerte.

Pulse

Montaje horizontal de la placa giratoria para la versión perfil bajo (modelo T6540)

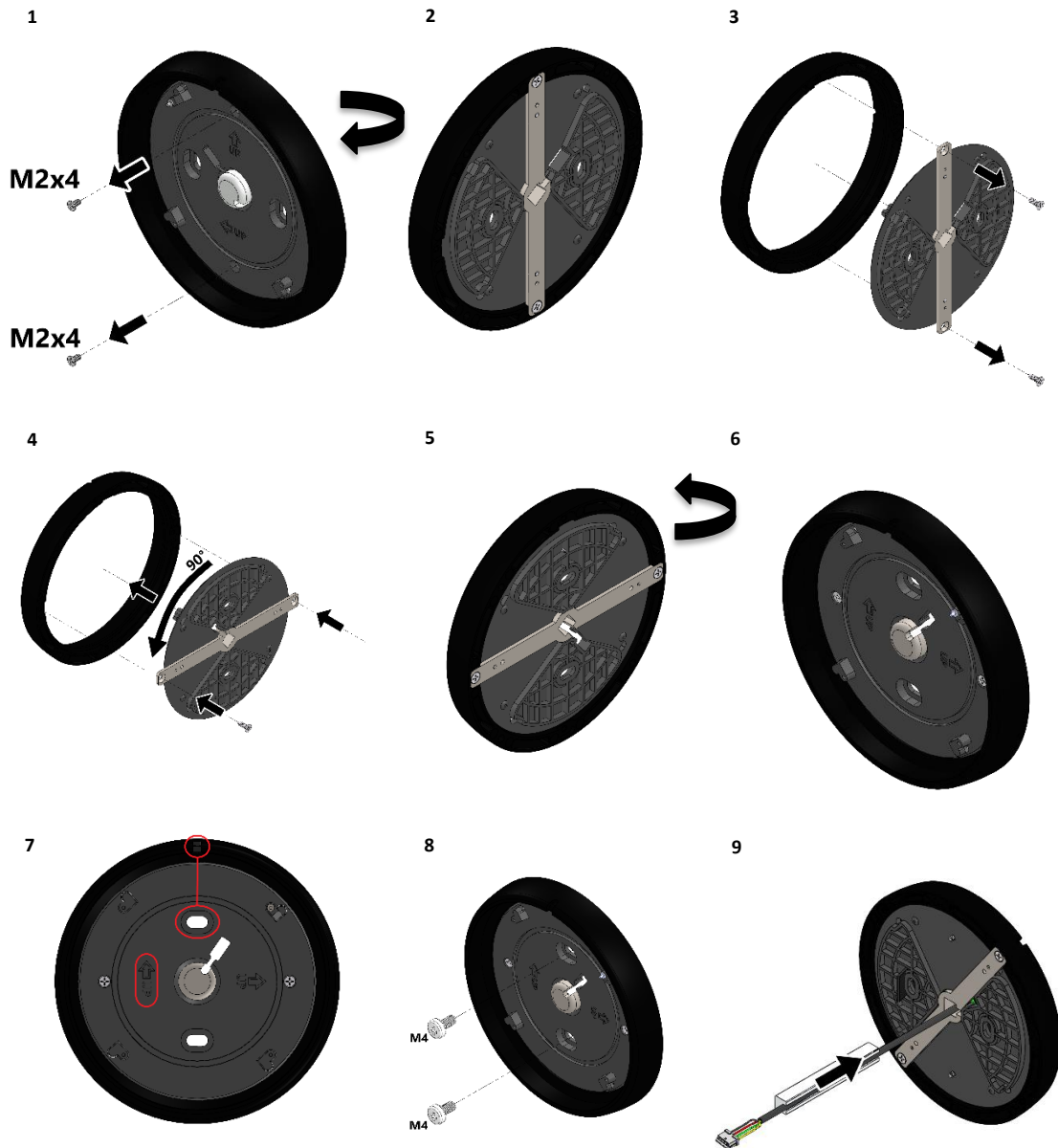


Montaje horizontal de la placa giratoria para la versión estándar (modelo T6550)



Montaje vertical para la versión perfil bajo (modelo T6540)

- 1) Retire los tornillos pequeños M2x4 (ver imagen 1).
- 2) Gire la placa giratoria por su parte trasera. Retire los tornillos pequeños que sujetan la barra metálica con el disco giratorio al anillo (Imágenes 2 y 3).
- 3) Gire el disco con la barra metálica 90° en sentido antihorario, de manera que la barra quede horizontal. Vuelva a fijarla al anillo usando los mismos tornillos (Imágenes 4 y 5).
NOTA: Si es un teclado de instalación fija, vuelva a colocar los tornillos M2x4 antes de continuar.
- 4) Gire la placa giratoria por su parte frontal y colóquela en la caja fuerte (Imagen 6). Asegúrese de que el lado marcado como "UP" quede hacia arriba (Imagen 7). Fije la placa con tornillos M4 (Imagen 8).
- 5) Coloque el cable de conexión dentro de la ranura del eje. Inserte el eje en la placa giratoria hasta que salga por el lado interno de la puerta (Imagen 9).



Montaje vertical para la versión estándar (modelo T6550)

1) Retire los tornillos pequeños M2x4 (ver Imagen 1).

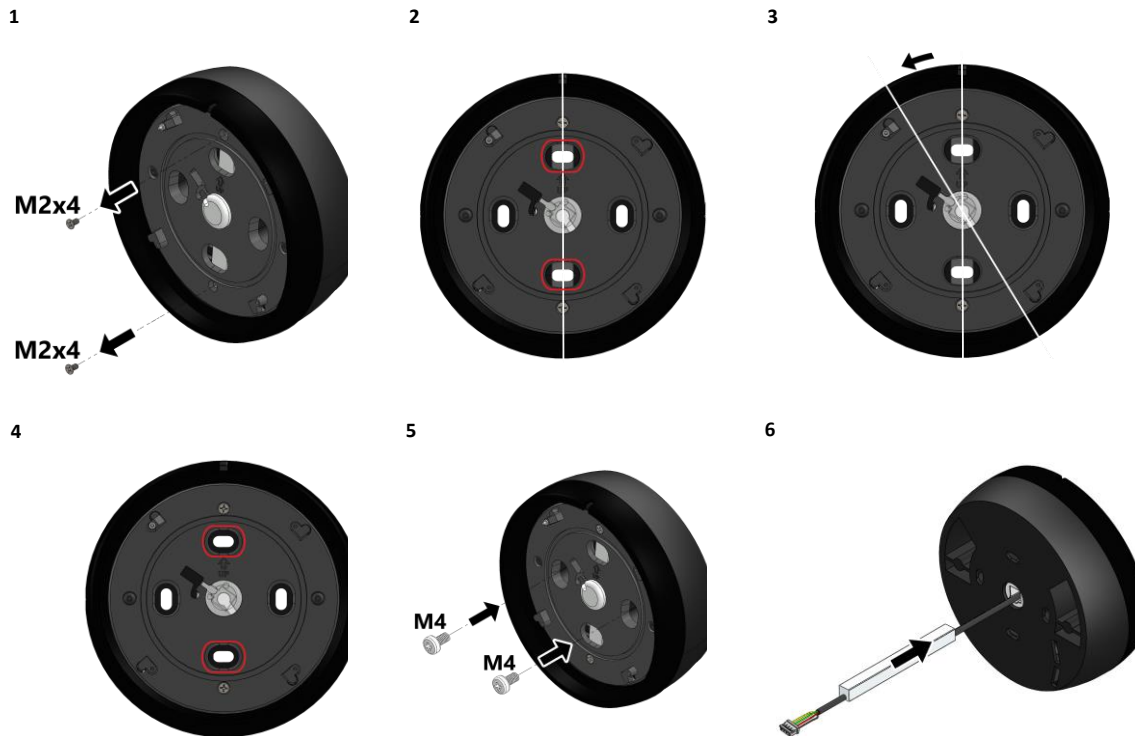
2) Gire el **anillo exterior en sentido antihorario** hasta que los orificios para la instalación vertical queden libres de la barra metálica interna (Imágenes 2 y 3).

NOTA: Si se trata de un teclado de instalación fija, vuelva a colocar los tornillos M2x4 antes de continuar.

3) Asegúrese de que la placa esté correctamente orientada con el lado marcado "**UP**" hacia arriba. Fije la placa a la caja fuerte con tornillos **M4** (Imágenes 4 y 5).

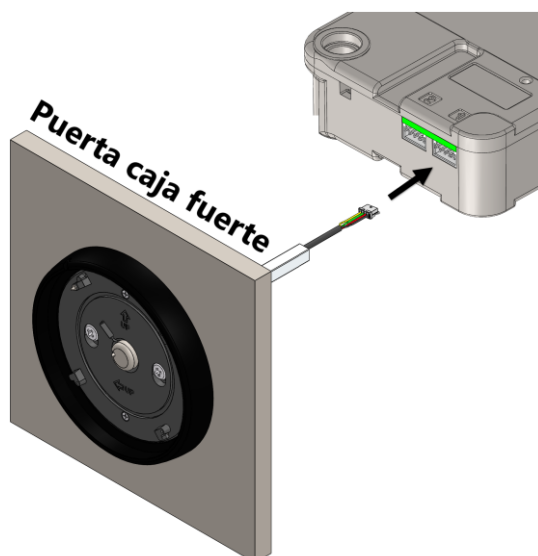
4) Introduzca el cable de conexión dentro de la ranura del eje. Inserte el eje en la placa giratoria hasta que salga por el lado interno de la puerta de la caja fuerte (Imagen 6).

Pulse

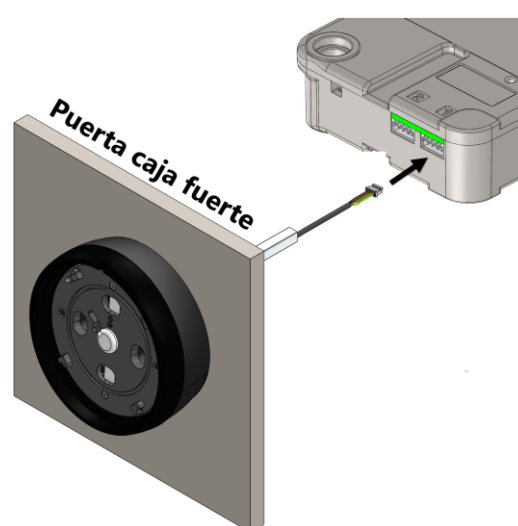


Conecte el cable del teclado al conector marcado como "1" en la cerradura.

Perfil bajo (modelo T6540)



Versión estándar (modelo T6550)



Monte el módulo frontal en la placa giratoria, gire la placa en sentido horario hasta escuchar un clic que indique el correcto acoplamiento.

NOTA: Por simplicidad, las imágenes muestran únicamente la versión perfil bajo (n.º de parte T6540), El procedimiento es idéntico para la versión estándar (n.º de parte T6550).

1



2



3



4



Instrucciones de instalación cerradura SwingBolt

La cerradura SwingBolt es una cerradura de pestillo oscilante cuyo bloqueo es realizado por un motor; puede ser montada en las 4 direcciones, incluso boca abajo.

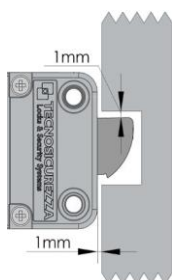
Al introducir código válido, la cerradura retira el bloqueo durante 3 segundos y el mecanismo puede ser movido a la posición de apertura al empujar al pestillo al interior de la carcasa.

El pestillo se bloquea automáticamente cuando la maneta o el mecanismo de la puerta de la caja fuerte se sitúa en la posición de cerrado.

Si la cerradura SwingBolt se usa en conjunto con otras cerraduras, el mecanismo de cierre de la caja debe asegurar el cierre de la SwingBolt antes que el resto de cerraduras.

La cerradura puede montarse en las cuatro direcciones (RH, LH, VU, VD).

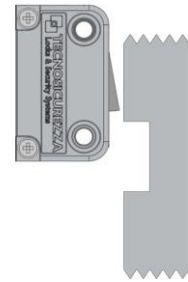
Además, volteando la cerradura se pueden realizar ambas direcciones de cierre.



En la posición de cierre la distancia entre el pestillo SwingBolt y la parte que mueve el pestillo de la cerradura debe ser de aproximadamente 1 mm.

Pulse

El pestillo debe poder moverse libremente sin que se le aplique fuerza.



La carga máxima aplicable al pestillo no debe exceder 1KN. Contacte Tecnosicurezza en caso de cargas mayores.

Conecte el cable del teclado al conector "1", asegurándose de que está completamente insertado y bloqueado.

Cualquier interface de alarma o batería debe conectarse al conector "2".

Para retirar el cable, levante el conector hacia arriba y cuidadosamente retírelo.

Es posible conectar un rebloqueo a la cubierta de la cerradura a través de los agujeros apropiados.

Fije la placa del rebloqueo con tornillos autorroscantes M4 con cabeza plana.

La longitud debe ser de 6mm + el grosor de la placa.

(ej. 6 mm + 2 mm placa = tornillo 8 mm)



Instrucciones de instalación cerraduras DeadBolt y LatchBolt

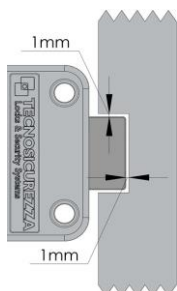
DeadBolt y LatchBolt son cerraduras con, respectivamente, un pestillo cuadrado y un pestillo resbalón, cuyo bloqueo es realizado por un motor.

Al introducir un código válido, la cerradura retira el bloqueo durante 3 segundos y el mecanismo puede moverse a la posición de apertura girando el eje introducido en la cerradura.

El eje puede conectarse a un pomo, maneta o directamente al teclado. Al llevar el eje a la posición de cierre, el pestillo se desplaza automáticamente, asegurando que la cerradura queda bloqueada.

NOTA: utilice únicamente el eje suministrado por Tecnosicurezza. Cualquier otro modelo de eje debe ser aprobado previamente por Tecnosicurezza antes de la instalación.

Las cerraduras DeadBolt y LatchBolt pueden montarse en las cuatro direcciones (RH, LH, VU, VD).

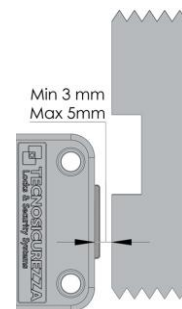


En la posición de cierre, debe haber aproximadamente 1mm de distancia entre el pestillo y la cavidad en la barra de bloqueo de la pestillería.

El pestillo debe poder moverse libremente sin que se le aplique fuerza.

PulseNex

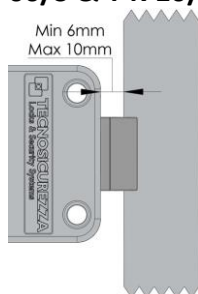
En posición de apertura, debe haber mínimo 3mm y máximo 5 mm de distancia entre el pestillo y la barra de bloqueo.



La carga máxima aplicable al pestillo no debe exceder 1KN. Contacte con Tecnosicurezza en caso de cargas mayores.

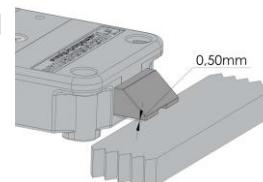
La cerradura LatchBolt está especialmente diseñada para garantizar el autobloqueo cuando se cierra la puerta.

T4700/S & T4710/S



La distancia entre la cerradura SpringBolt y la barra de bloqueo debe ser de 6 mm como mínimo y máximo de 10 mm.

Cuando esté cerrada, debe haber unos 0.5mm entre la cerradura y superficie de bloqueo.



Corte el eje a la medida correcta (mida el grosor de la puerta + placa de montaje/pomo o maneta de rotación + inserción del eje en la cerradura).

Retire cualquier residuo de corte del eje que pueda dañar el cable.

Cerraduras T4700/D & T4710/D

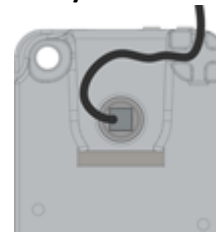
El eje debe ser insertado completamente dentro de la cerradura (7 mm).

Coloque el cable en la ranura del eje, asegurándose de que esté completamente insertado y bloqueado.

Asegure el cable dentro de la ranura especial ubicada bajo la carcasa de la cerradura, asegurándose de que no se estire al girar el eje.

Fije la cerradura con los tornillos de montaje adecuados.

T4700/D & T4710/D



Pulse

Conecte el cable del teclado al conector de la cerradura "1", asegurándose de que es completamente insertado y bloqueado. Cualquier interfaz de alarma o porta-baterías del conectarse al conector de bloqueo "2". Para quitar el cable, tire del conector hacia arriba sáquelo con cuidado.

Es posible conectar un rebloqueo a la cubierta de la cerradura a través de los agujeros apropiados.

Fije la placa del rebloqueo con tornillos autorroscantes M4 c cabeza plana.

La longitud debe ser de 6mm + el grosor de la placa.

(ej. 6 mm + 2 mm placa = tornillo 8 mm)



Intrucciones de instalación cerradura MotorLock y Motor LatchBolt

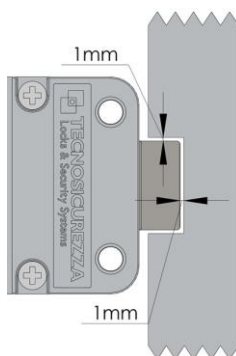
MotorLock y Motor LatchBolt son cerraduras con, respectivamente, un pestillo cuadrado y un pestillo resbalón motorizados cuyo bloqueo es realizado por un motor.

Al ingresar un código válido, el motor retrae el cerrojo, que permanece en posición abierta durante aproximadamente 8 segundos (a menos que se haya programado un tiempo distinto).

Transcurrido este tiempo, el cerrojo regresa a la posición de cierre. El teclado emite dos pitidos para confirmar que el cerrojo ha quedado bloqueado de manera segura. Si se selecciona la opción de cierre manual, el pestillo cierra al pulsar cualquier botón.

Ambos tipos de cerradura pueden montarse en las cuatro direcciones (RH, LH, VU, VD).

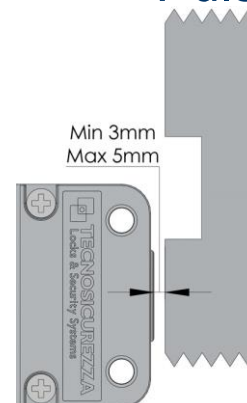
Las cerraduras se suministran con tornillos de montaje métricos (M6). Bajo pedido, están disponibles tornillos de montaje de formato de rosca: 8-32 UNC (unidad imperial).



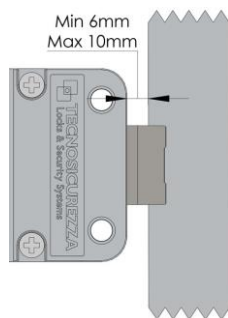
En la posición de cierre, debe haber aproximadamente 1mm de distancia entre el pestillo y la cavidad en la barra de bloqueo de la pestillería. El pestillo debe poder moverse libremente sin que se le aplique fuerza.

En posición de apertura, debe haber mínimo 3mm y máximo 5 mm de distancia entre el pestillo y la barra de bloqueo.

PulseNex

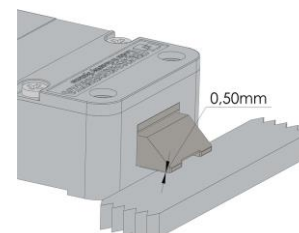


La cerradura Motor LatchBolt está diseñada especialmente para asegurar el autocierre cuando la puerta cierra.



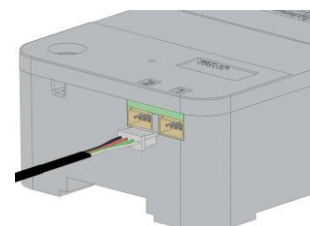
La distancia entre la cerradura LatchBolt y la barra de bloqueo debe ser de 6 mm como mínimo y máximo de 10mm.

Cuando esté cerrada, debe haber unos 0.5mm entre la cerradura y la superficie de bloqueo.



Conecte el cable a la cerradura en el conector "1", asegurándose de que ha sido completamente insertado y asegurado. Cualquier interface de alarma o batería debe ser conectado al conector "2" con la cerradura.

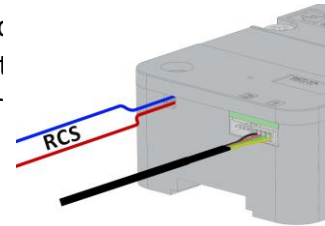
Para quitar el cable, tire hacia arriba del conector y sáquelo cuidadosamente.



La versión Push & Pull (T4710/MP) se suministra por defecto con opción RCS en la que el cierre es activado por una señal externa (p.ej. interruptor en pestillería); El teclado emite dos pitidos para indicar que el cerrojo ha quedado bloqueado de forma segura. Esto evita que el motor se active cuando la pestillería aún no se ha expandido. Se recomienda utilizar correctamente esta señal para evitar daños en el motor.

Pulse

La cerradura está también programada por defecto con 8 segundos de cierre automático, que puede ser modificado bajo demanda. Esto significa que si la cerradura abre pero la señal no (p.ej. la pestiller no se ha expandido), la cerradura cerrará automáticamente a los 8 segundos (cierre inteligente).



La carga máxima aplicable al pestillo no debe exceder los límites especificados en las tablas que se muestran a continuación. Contacte con Tecnosicurezza en caso de cargas mayores.

Referencia	Versión de cerradura	Fuerza máxima aplicable en el pestillo	Carga máxima arrastrada y empujada por el pestillo
T4710/M	Versión tracción y resorte – Clase B	1KN (100 Kg)	4N (400 gr)
T4710/MP	Versión tracción y empuje – Clase B	1KN (100 Kg)	30 N (3 Kg)
T4710/M/S	Versión resbalón		

Es posible conectar un rebloqueo a la cubierta de la cerradura a través de los agujeros apropiados.

Fije la placa del rebloqueo con tornillos autorroscantes M4 con cabeza plana.

La longitud debe ser de 6mm + el grosor de la placa.

(ej. 6 mm + 2 mm placa = tornillo 8 mm)



Procedimiento para el reemplazo de la batería

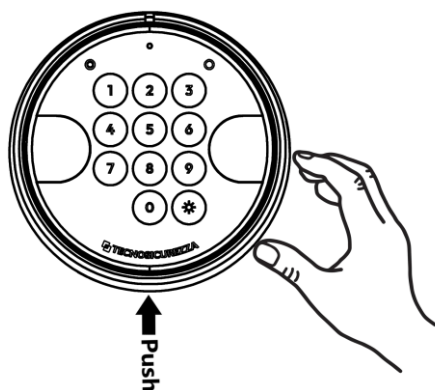
Se recomienda realizar esta operación siempre con la puerta abierta.

Inserte una batería de 9 V en el compartimento de baterías del teclado o, si se proporciona, banco de batería conecte el banco de baterías al conector "2" de la cerradura.

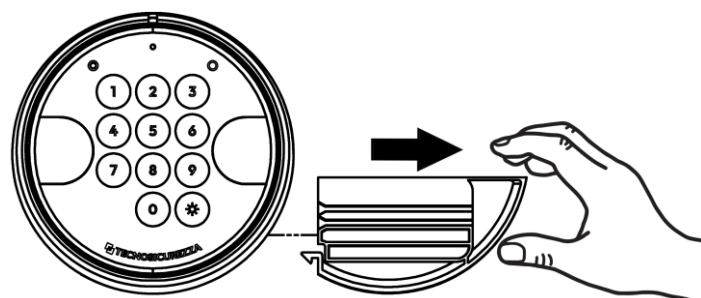
Si se utiliza la batería en el compartimento, presione la tapa hasta escuchar un clic, indicando que la carcasa queda desbloqueada, continúe con el procedimiento ilustrado a continuación.

Procedimiento de reemplazo de batería (solo para la versión estándar)

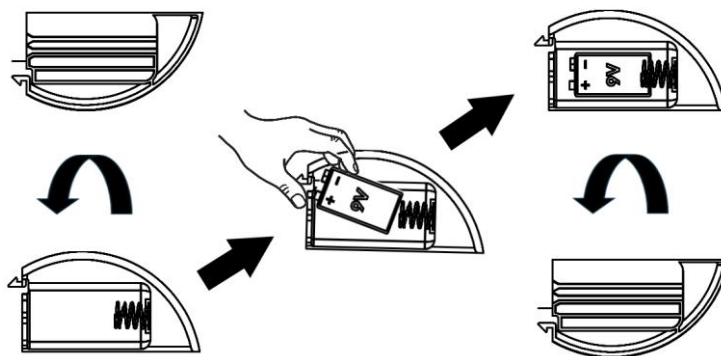
1



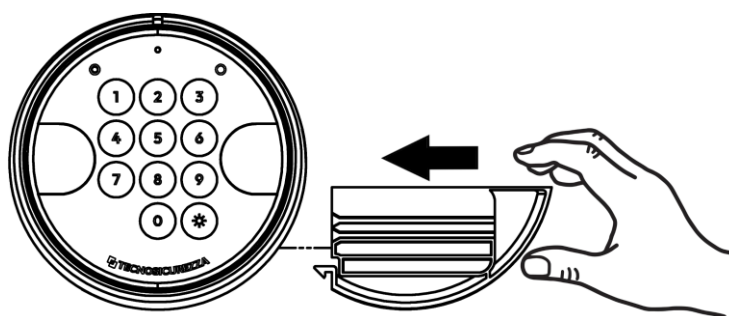
2



3



4



Test funcional

Debe llevarse a cabo con la puerta abierta.

TEST de membrana:

Mantenga pulsado el botón 5 hasta el doble pitido (el LED quedará encendido).

Pulse despacio todos los botones siguiendo la siguiente secuencia:

[1]-[2]-[3]-[4]-[5]-[6]-[7]-[8]-[9]-[0]

Un pitido doble tras cada pulsación indica que el teclado se comunica correctamente con la cerradura.

Un pitido largo indica un problema electrónico (en cuyo caso, por favor, contacte con asistencia técnica).

TEST ELECTRÓNICO / MECÁNICO:

APERTURA:

Introduzca el código de apertura (código manager estándar 123456 o sólo 1 si la cerradura está en modo pre-setup). La cerradura emitirá un doble pitido o un pitido largo en caso de código erróneo. Con cerraduras RotoBolt y MotorLock, gire la maneta a la posición de apertura.

Con cerraduras StraightBolt y SpringBolt, gire el pomo o la maneta según el tipo de instalación y mueva el pestillo a la posición de apertura.

Para todo tipo de cerraduras el pestillo deber ser capaz de moverse libremente.

Pulse

BLOQUEO:

Cerraduras SwingBolt y MotorLock, Gire la maneta de la puerta a la posición de cierre. El pestillo debe estar completamente extendido y el bloqueo asegurado. (Para cerraduras MotorLock, el teclado emite dos pitidos para confirmar el bloqueo seguro del cerrojo).

Cerraduras MotorLock y Motor LatchBolt con rebloqueo manual, Gire la maneta de la puerta a la posición de cierre y pulse cualquier botón. El pestillo debe estar completamente extendido y el bloqueo asegurado. El teclado emite dos pitidos indicando que el cerrojo ha quedado bloqueado.

Cerraduras versiones MotorLock Push-Pull Cierre la puerta y gire la maneta a la posición de cierre. El pestillo debe estar completamente extendido y el bloqueo asegurado (El teclado emite dos pitidos para confirmar el bloqueo seguro del cerrojo). En caso de fallo de los detectores de estado de la puerta o del tirador, el pestillo puede cerrarse de forma segura pulsando cualquier botón durante unos segundos.

Cerraduras DeadBolt, Gire la maneta de la puerta a la posición de cierre y rote el pomo o el teclado, según el tipo de instalación, para mover el pestillo a la posición de bloqueo. El pestillo debe extenderse completamente. El teclado emite dos pitidos para indicar el bloqueo seguro del pestillo.

Cerraduras LatchBolt, Empuje la puerta hasta cerrarla.

El pestillo debe estar completamente extendido para garantizar el cierre. El teclado emite dos pitidos para confirmar el bloqueo seguro del pestillo.

Asegúrese de que hay espacio en todas direcciones alrededor del pestillo en posición de cierre.

Repita el test varias veces antes de cerrar la puerta.

El incumplimiento de estas instrucciones de instalación o la apertura de la cerradura por personal no autorizado por Tecnosicurezza anulará la garantía.

Disposición correcta de este producto:

(Reciclado de Equipo Eléctrico y Electrónico)

Aplicable en la Unión Europea y en otros países europeos con recolección diferenciada de basuras.



Esta marca mostrada sobre el producto o su documentación indica que no debería ser dispuesto con otros desechos al final de su vida útil.

Para prevenir el posible daño al medio ambiente o a la salud por la recogida incontrolada de basuras, por favor, separe esto de otro tipo de desechos y recíclelo con responsabilidad para promover la reutilización sostenible de recursos materiales.

Contacto

GLOBAL HEADQUARTERS

Tecnosicurezza Spa

Via Cesare Battisti, 276
37057 San Giovanni Lupatoto
Verona
Tel.+39 045 826 64 70
Fax. +39 045 826 64 69
info@tecnosicurezza.it
service@tecnosicurezza.it
infotecnosicurezza@pec.it

USA HEADQUARTERS

Tecnosicurezza Inc.

133, Trade Street- Suite 4
Lexington, KY 40511
Tel.+1 859 682 50 25
info.usa@tecnosicurezza.it

SPAIN HEADQUARTERS

Tecnosicurezza Sa

C/Menor, 4 - Nave 10
Pol. Ind La Mina
28770 Colmenar Viejo
SPAIN
Tel.+34 91 804 33 91
Fax.+34 91 804 32 63
info-es@tecnosicurezza.it