

MiniTech

Istruzioni installazione



Indice

INDICE	2
MODELLI E CARATTERISTICHE	3
ACCESSORI	3
KIT DI PROGRAMMAZIONE E SCARICO EVENTI	3
CERTIFICAZIONI	4
NOTE IMPORTANTI!	4
DIMENSIONI TASTIERA	6
DIMENSIONI SERRATURE SWINGBOLT	7
DIMENSIONI SERRATURE DEADBOLT	7
DIMENSIONI SERRATURE LATCHBOLT	7
DIMENSIONI SERRATURE MOTORLOCK	8
DIMENSIONI SERRATURA MOTOR LATCHBOLT	8
ISTRUZIONI DI INSTALLAZIONE TASTIERA FISSA	8
ISTRUZIONI DI INSTALLAZIONE SERRATURE SWINGBOLT	9
ISTRUZIONI DI INSTALLAZIONE SERRATURE DEADBOLT E LATCHBOLT	10
ISTRUZIONI DI INSTALLAZIONE SERRATURE MOTORLOCK AND MOTOR LATCHBOLT	12
ESEMPI DI COLLEGAMENTO	14
PROCEDURA DI SOSTITUZIONE DELLA BATTERIA	15
VERIFICA FUNZIONAMENTO	15
ISTRUZIONI DI SMALTIMENTO	20
PER APPARECCHIATURE ELETTRICHE ED ELETTRONICHE	20
CONTATTI	20

MiniTech

Modelli e caratteristiche

Modello	Varianti
T9520/GR – Tastiera in metallo. Colore grigio con membrana in gomma grigia.	/DL con lettore chiave Dallas

Accessori

Articolo	Descrizione
T20019/T	Cabling interface/Adattatore.
L4001	Portabatterie 1,5 V
N620/A	Portabatteria da 9V con interfaccia allarme
T6006	Circuito alimentazione 12 ÷ 24 V con interfaccia allarme
L2666	Pomello con albero quadro 6 mm Lo Spindle può essere acquistato anche singolarmente (codice PLT019, 10cm).
N1982	Chiave Dallas
N10017/01 e /02	Open Device con led e buzzer (N10017/01) o solo con led (N10017/02)

Kit di programmazione e scarico eventi

Articolo	Descrizione
N42180/T	Interfaccia USB
N42170/D	Lettore di chiave Dallas con connettore molex

N42170/J	Lettore di chiave Dallas con connettore jack
N42170/M	Cavo connessione con chiave Dallas magnetica
N1996RM	Chiave Dallas magnetica per memoria eventi
T42146/J	Cavo setup e audit

Certificazioni

Le certificazioni aggiornate di prodotto sono liberamente consultabili sul sito web ufficiale di Tecnosicurezza:

www.tecnosicurezza.it

Note importanti!

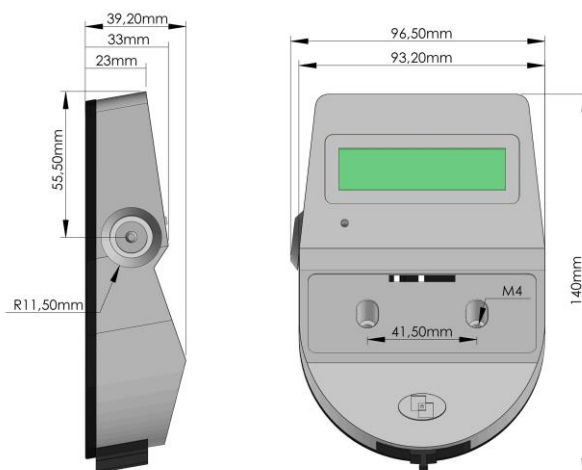
- La seguente procedura deve essere eseguita da una persona qualificata e competente, utilizzando i dispositivi di protezione individuale (DPI) appropriati.
- Prima di installare il prodotto, leggere attentamente le istruzioni di installazione e funzionamento.
- Le serrature possono essere installate in tutte le tradizionali casseforti.
- Le serrature devono essere installate su mezzoforti in metallo, preferibilmente acciaio.
- Nonostante sia possibile installare le serrature dietro il foro di passaggio del cavo di collegamento o dello spindle, si raccomanda invece di prevederne l'installazione sulla porta ma lontano da eventuali fori passanti, allo scopo di proteggerle da attacchi esterni.
- Qualsiasi parte elettronica deve essere opportunamente protetta e non facilmente accessibile anche quando la porta è aperta.
- Le serrature sono state sviluppate per funzionare correttamente in un range di temperature da -5°C a + 50°C e in un ambiente con umidità tra 25% e 90%.
- Le dimensioni di montaggio sono standard (modulo magico).
- Per l'installazione della tastiera e della serratura utilizzare solo le viti fornite da Tecnosicurezza. Qualsiasi altra vite deve essere preventivamente approvata.

MiniTech

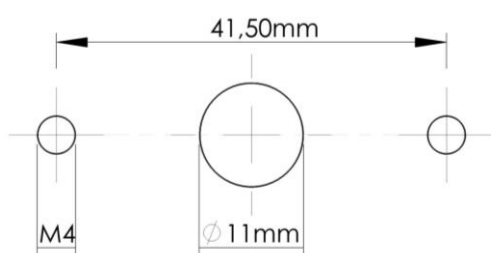
- Le serrature vengono fornite con viti di installazione a metrica M6. Previa richiesta, sono disponibili viti di montaggio formato Imperiale 1/4-20 UNC.
- La tipologia di materiale e la lunghezza delle viti devono, in ogni caso, essere selezionati in modo da garantire una lunga durata ed affidabilità.
- Avvitare le viti in modo che la serratura risulti fissata fermamente alla superficie di montaggio (momento di torsione raccomandato tra 2,5 e 4 Nm).
- La superficie di montaggio deve essere perfettamente piana.
- Per evitare l'allentamento delle viti si raccomanda l'utilizzo di loctite e/o di apposite rondelle posizionate sotto la testa della vite di fissaggio.
- Il diametro del foro di passaggio del cavo di collegamento o dello spindle non può essere superiore a 11 mm.
- Il foro deve essere completamente ripulito da eventuali residui e nessun bordo deve risultare affilato.
- La serratura non deve essere lubrificata.
- Nella posizione di chiusura la distanza tra il chiavistello e gli organi di movimento deve rispettare le specifiche di seguito riportate per ogni tipologia di serratura.
- Qualsiasi componente fissato al chiavistello della serratura deve essere preventivamente approvato da Tecnosicurezza prima dell'installazione. In ogni caso il massimo carico non deve superare i 4 N per il modello T5201/M e 30 N per il modello rinforzato T5201/MP.
- Fissare i cavi lontano dalle parti in movimento utilizzando fascette e reggi fascette.
- Se inserite in normali ambienti domestici o di ufficio, le serrature non necessitano di particolari manutenzioni; in ogni caso dopo 10,000 cicli di apertura/chiusura, si raccomanda di eseguire un test che verifichi il corretto e completo funzionamento.
- Utilizzare esclusivamente batterie 9 Volt Alcaline DURACELL™, o portabatterie con batterie 1,5 Volt Alcaline DURACELL™. In alternativa è possibile utilizzare anche un alimentatore stabilizzato da 12 V a 24 V ed 1 A, con relativa interfaccia di alimentazione (art.T6006).
- **IMPORTANTE:** nel caso di utilizzo di un alimentatore stabilizzato, deve essere conforme alle direttive di prodotto nazionali e dotato di protezione per corto circuito.

- Una serie di segnalazioni acustiche durante l'apertura indicano un livello di batteria basso. La batteria deve essere in tal caso sostituita.
- Non utilizzare detergenti con additivi chimici, abrasivi o contenenti alcool per pulire i componenti. Utilizzare esclusivamente un panno umido.
- Non spruzzare liquidi direttamente sui componenti.
- Evitare qualsiasi installazione della tastiera in cui il lettore di impronte digitali (se presente) sia esposto alla luce diretta (luce solare, infrarossi o illuminazione interna).

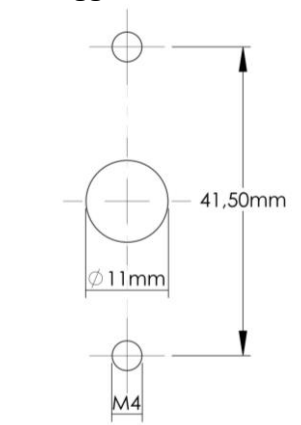
Dimensioni tastiera



Montaggio STANDARD



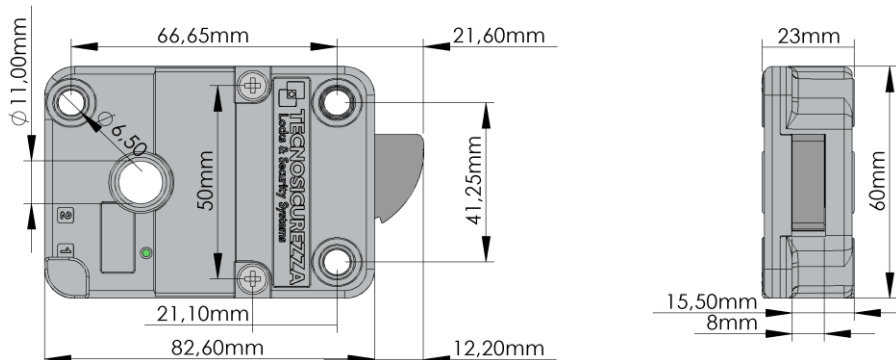
Montaggio VERTICALE



MiniTech

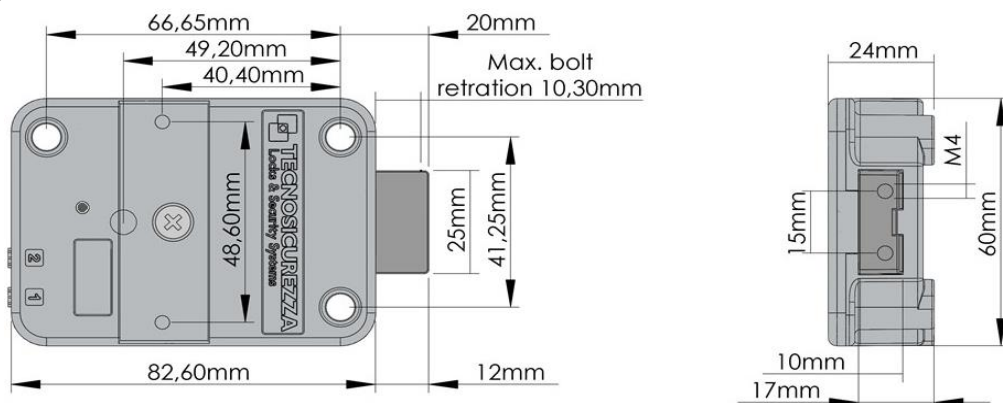
Dimensioni serrature SwingBolt

T5201



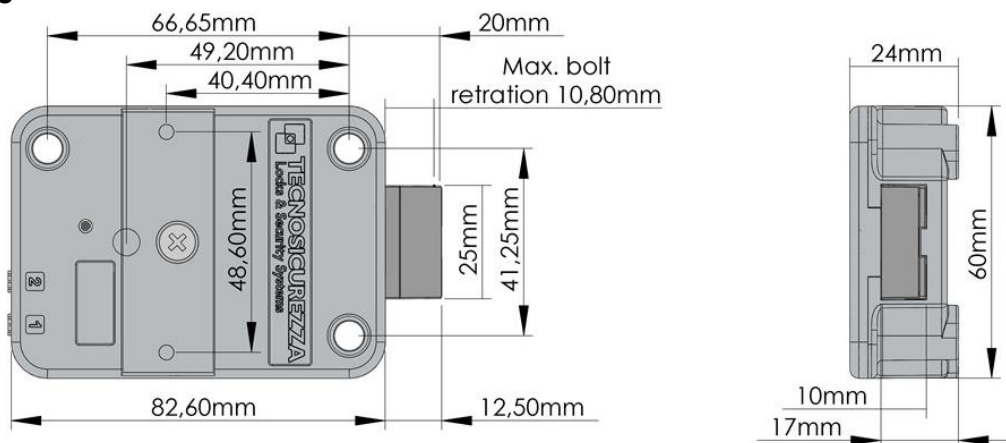
Dimensioni serrature DeadBolt

T5201/D



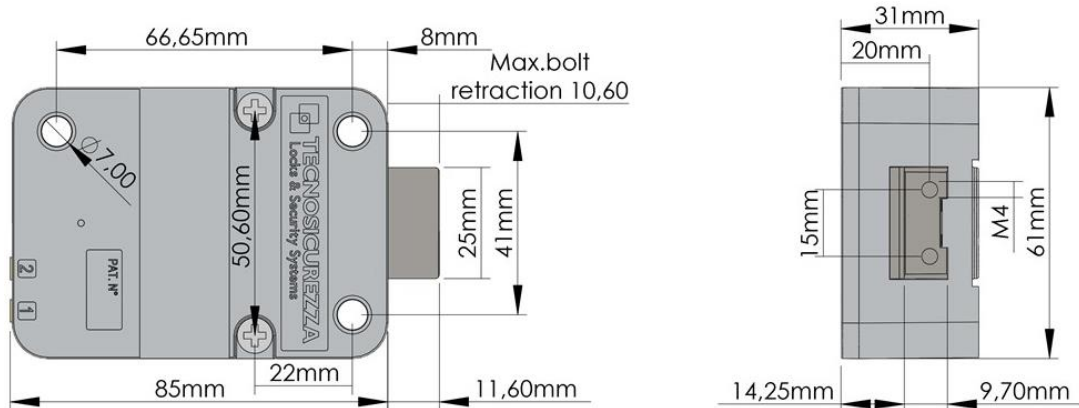
Dimensioni serrature LatchBolt

T5201/S



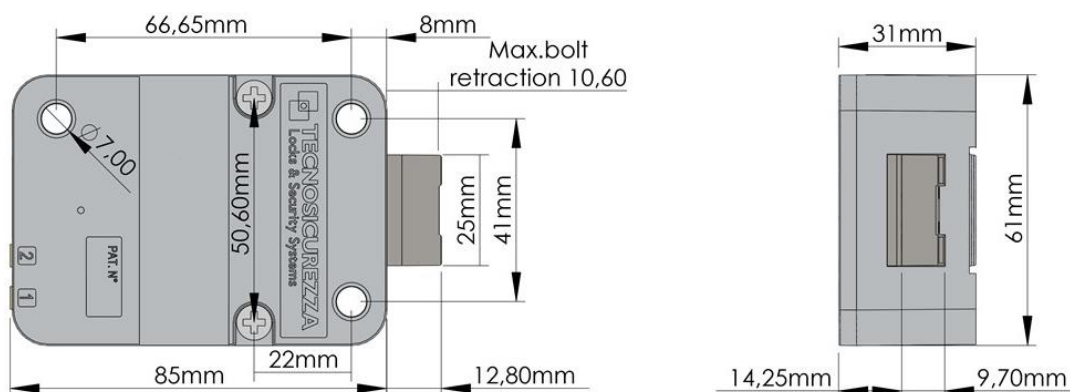
Dimensioni serrature MotorLock

T5201/M & T5201/MP



Dimensioni serratura Motor LatchBolt

T5201/M/S



Istruzioni di installazione tastiera fissa

Inserire il cavo della tastiera all'interno del foro praticato sulla porta e collegarlo al connettore "1/ENT". Sollevare la membrana della tastiera e, assicurandosi che il cavo di collegamento ed il cavo della batteria non vengano danneggiati dalla cassa della tastiera, fissare le viti ai relativi fori filettati presenti sulla porta.



Montaggio STANDARD



Montaggio VERTICALE

MiniTech

La tastiera può essere installata anche in modalità di aggancio/sgancio rapido (montaggio verticale).

Rimuovere la pellicola adesiva posta sotto la membrana ed applicare quest'ultima sulla cassa della tastiera.
Collegare una batteria al connettore di alimentazione nel vano batteria della tastiera o, se previsto, collegare il pacco batterie al connettore "2/BAT" della serratura.



Istruzioni di installazione serrature SwingBolt

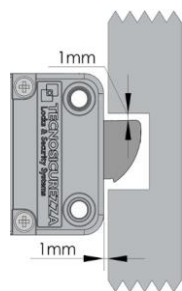
La serratura SwingBolt è una serratura a chiavistello oscillante il cui blocco viene effettuato tramite motore. Può essere installata in tutte quattro le direzioni, anche capovolta.
Inserendo un codice corretto, l'elettronica della serratura permette lo sblocco del motore per circa 3 secondi ed il chiavistello può essere portato in posizione d'apertura esercitando una pressione su di esso.

Il chiavistello si richiude automaticamente nel momento in cui la maniglia, o il meccanismo della porta, vengono portati in posizione di chiusura.

Se la serratura SwingBolt è utilizzata in congiunta ad altre serrature il meccanismo della porta deve assicurare la chiusura della SwingBolt come prima serratura.

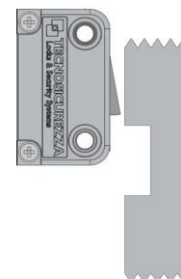
E' possibile montare la serratura in tutte le quattro direzioni di montaggio (RH, LH, VU, VD).

E' possibile inoltre capovolgere la serratura, per invertire la direzione di bloccaggio.



Nella posizione di chiusura la distanza tra il chiavistello e la parte del movimento che muove lo stesso deve essere approssimativamente 1mm.

Il chiavistello deve potersi muovere liberamente senza che su di esso vengano applicate forze.



Il carico massimo applicabile al chiavistello non deve superare 1 KN. Contattare Tecnosicurezza in caso di carichi superiori.

Collegare il cavo della tastiera all'ingresso "1/ENT" della serratura accertandosi che sia completamente inserito e bloccato. Qualunque interfaccia di allarme o porta batteria deve essere connesso al connettore "2/BAT" della serratura.

Per rimuovere il cavo, portare il connettore verso l'alto ed estrarlo con cura.

Sulla serratura è possibile collegare un relocker al coperchio tramite gli appositi fori.

Fissare la piastra del relocker con viti trilobate M4 a testa piana.

La lunghezza deve essere di 6 mm + spessore piastra.

(es. 6 mm + 2 mm piastra = vite di 8 mm)



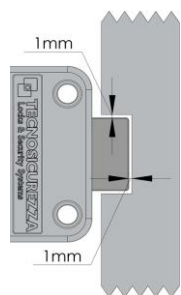
Istruzioni di installazione serrature DeadBolt e LatchBolt

Le serrature DeadBolt e LatchBolt sono serrature con, rispettivamente, chiavistello a trascinamento e a scrocco, il cui blocco viene effettuato tramite motore.

Inserendo un codice corretto, l'elettronica della serratura permette lo sblocco del motore per circa 3 secondi ed il chiavistello può essere portato in posizione d'apertura ruotando l'albero inserito nella serratura. L'albero può essere collegato ad un pomello, una maniglia od altro con medesime funzioni direttamente alla tastiera. Quando l'albero viene portato in posizione di chiusura, il chiavistello fuoriesce assicurando il blocco della serratura.

NOTA: utilizzare solo ed esclusivamente lo spindle fornito da Tecnosicurezza. Qualunque altro modello di spindle deve essere preventivamente approvato da Tecnosicurezza, prima dell'installazione.

Le serrature DeadBolt e LatchBolt possono essere montate in tutte le quattro direzioni di montaggio (RH, LH, VU, VD).



Nella posizione di chiusura la distanza tra il chiavistello della serratura Straightbolt e l'organo di movimento deve essere approssimativamente 1 mm. Il chiavistello deve potersi muovere liberamente senza che su di esso vengano applicate forze.

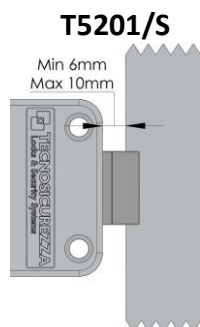
Quando il chiavistello è in posizione di apertura, la distanza dalla barra di movimento deve essere compresa tra 3 mm e 5 mm.



MiniTech

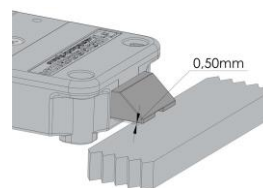
Il carico massimo applicabile al chiavistello non deve superare 1 KN. Contattare Tecnosicurezza in caso di carichi superiori.

La versione LatchBolt è appositamente studiata per poter assicurare il blocco automatico nel momento della richiusura del battente.



La distanza tra la cassa della serratura e la battuta deve essere compresa tra un minimo di 6 mm e un massimo di 10 mm.

In posizione di chiusura, la distanza tra il chiavistello e la superficie della battuta deve essere di 0,5 mm.

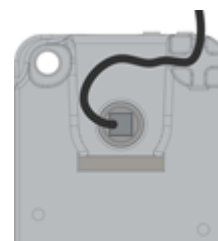


Serrature T5201/D & T5201/S

L'albero del movimento di apertura deve essere inserito completamente all'interno della serratura (7 mm).

Inserire il cavo nella scanalatura dell'albero, assicurandosi che sia completamente inserito e bloccato.

Alloggiare il cavo all'interno dell'apposito canale sotto la serratura, assicurandosi che questo non venga eccessivamente teso durante il movimento rotatorio dell'alberino. Fissare la serratura utilizzando le apposite viti di montaggio.



Collegare il cavo all'ingresso "1" della serratura accertandosi che sia completamente inserito e bloccato. Qualunque interfaccia di allarme o porta batteria deve essere connesso al connettore "2" della serratura. Per rimuovere il cavo, portare il connettore verso l'alto ed estrarlo con cura.

Sulla serratura è possibile collegare un relocker al coperchio tramite gli appositi fori.

Fissare la piastra del relocker con viti trilobate M4 a testa piana.

La lunghezza deve essere di 6 mm + spessore piastra.
(es. 6 mm + 2 mm piastra = viti di 8 mm)



Istruzioni di installazione serrature MotorLock and Motor LatchBolt

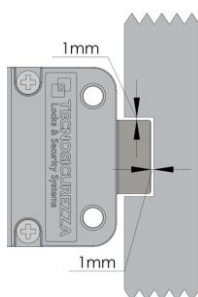
Le serrature MotorLock e Motor LatchBolt sono serrature con, rispettivamente, chiavistello a trascinamento motorizzato e motorizzato a scrocco il cui blocco viene effettuato tramite motore.

Inserendo un codice corretto, il motore movimenta il chiavistello il quale rimane in posizione di apertura per circa 8 secondi (a meno di una programmazione differente) prima di tornare automaticamente in posizione di chiusura e la tastiera produce un doppio beep dopo che il chiavistello è completamente esteso e bloccato in sicurezza.

Nella versione a richiusura manuale il chiavistello si chiude tramite la pressione del tasto .

E' possibile montare entrambe le serrature in tutte le quattro direzioni di montaggio (RH, LH, VU, VD).

La serrature viene fornita con viti di installazione metrica M6. Previa richiesta, sono disponibili viti di montaggio formato Imperiale 1/4-20 UNC.



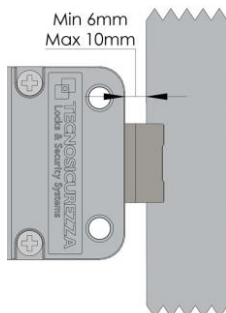
Nella posizione di chiusura la distanza tra il chiavistello e la parte del movimento che muove lo stesso deve essere di circa 1 mm. Il chiavistello deve potersi muovere liberamente senza che su di esso vengano applicate forze.

Quando il chiavistello è in posizione di apertura la distanza dalla barra di movimento deve essere compresa tra 3 mm e 5 mm.



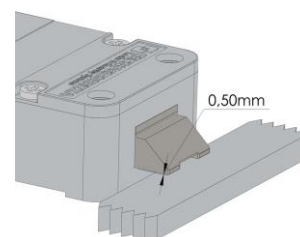
La versione a scrocco (Motor LatchBolt) è appositamente studiata per poter assicurare il blocco automatico nel momento della richiusura del battente.

MiniTech



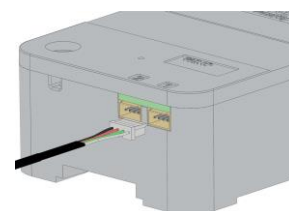
La distanza tra la cassa della serratura stessa e la battuta deve essere compresa tra 6 mm e 10 mm.

In posizione di chiusura, la distanza tra il chiavistello e la superficie della battuta deve essere di 0,5 mm.



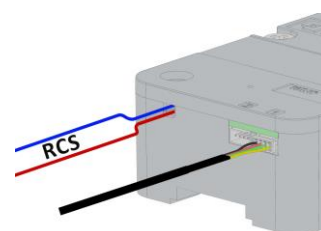
Collegare il cavo della tastiera all'ingresso "1" della serratura accertandosi che sia completamente inserito e assicurato. Eventuali interfacce allarme o portabatterie andranno connessi all'ingresso 2.

Per rimuovere il cavo, estrarre il connettore molex con cura.



La versione Push & Pull (T5201/MP) viene fornita di default con l'opzione RCS per richiusura chiavistello comandata da segnalazione esterna (ad esempio un contatto catenacci); la tastiera produce un doppio beep per confermare il blocco in sicurezza del chiavistello. Questa implementazione permette di evitare che il motore venga azionato quando i catenacci non sono ancora espansi. Si raccomanda di utilizzare correttamente questa segnalazione per evitare danneggiamenti al motore.

La serratura viene inoltre programmata di default con 8 secondi di richiusura automatica, modificabili su richiesta. Questo significa che se venisse aperta la serratura ma non la segnalazione esterna (es. catenacci), la serratura richiuderà automaticamente dopo 8 secondi (richiusura intelligente).



Il carico massimo applicabile al chiavistello non deve superare i valori limite specificati nella tabella in basso. Contattare Tecnosicurezza in caso di carichi superiori.

Rif. serratura	Versione serratura	Massima forza applicabile sul chiavistello	Massimo carico trascinato e spinto dal chiavistello
T5201/M	Pull and spring version – Cass B	1 KN (100 Kg)	4 N (400 gr)
T5201/MP	Push and pull version – Class B	1 KN (100 Kg)	30 N (3 Kg)
T5201/M/S	Latch version	1 KN (100 Kg)	-

Sulla serratura è possibile collegare un relocker al coperchio tramite gli appositi fori.

Fissare la piastra del relocker con viti trilobate M4 a testa piana.

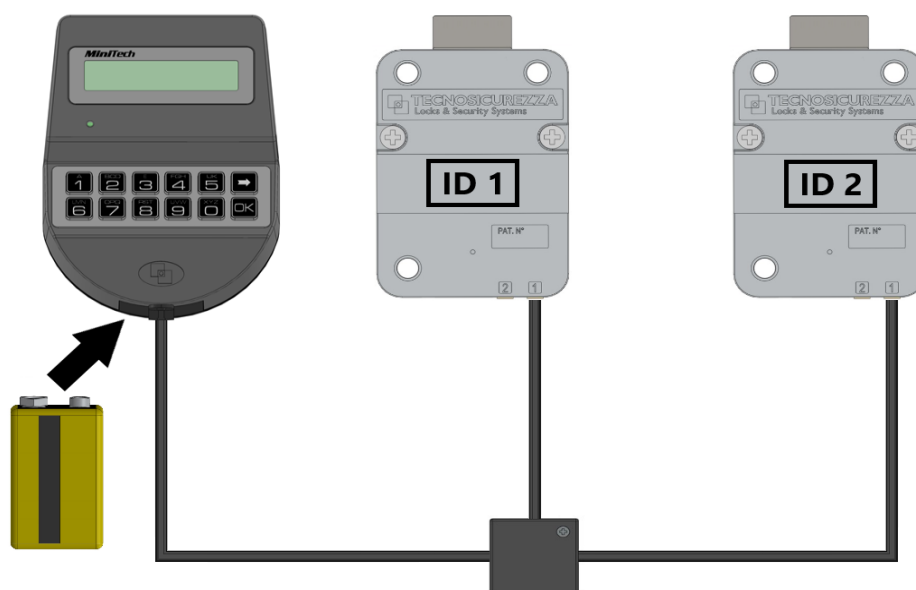
La lunghezza deve essere di 6 mm + spessore piastra.

(es. 6 mm + 2 mm piastra = vite di 8 mm)

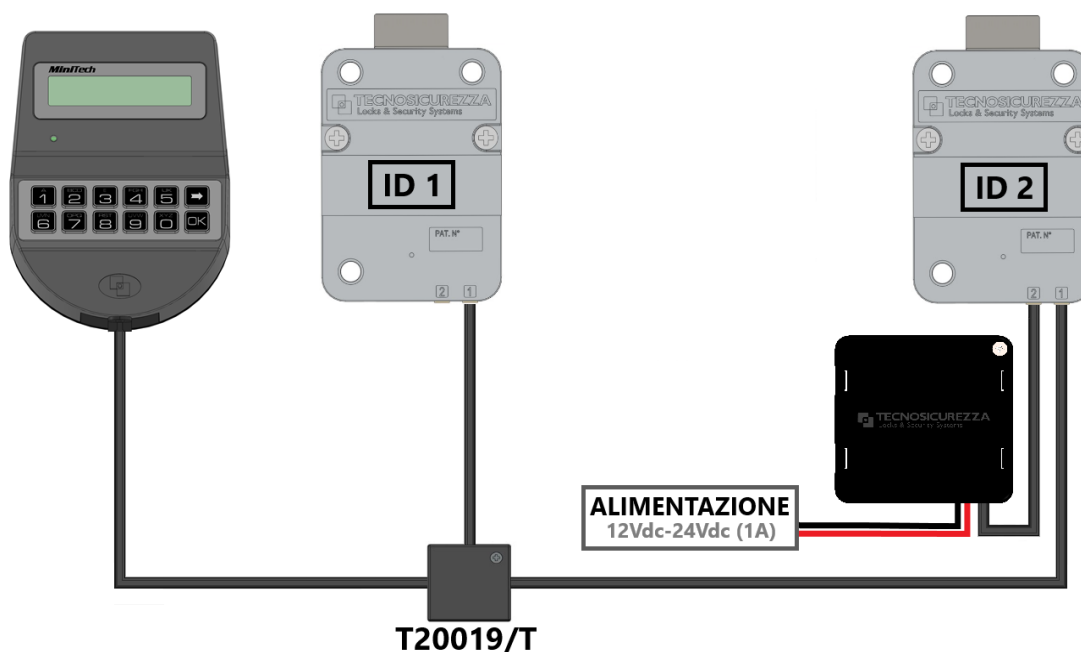


Esempi di collegamento

- Collegamento doppia serratura con pila 9 V.



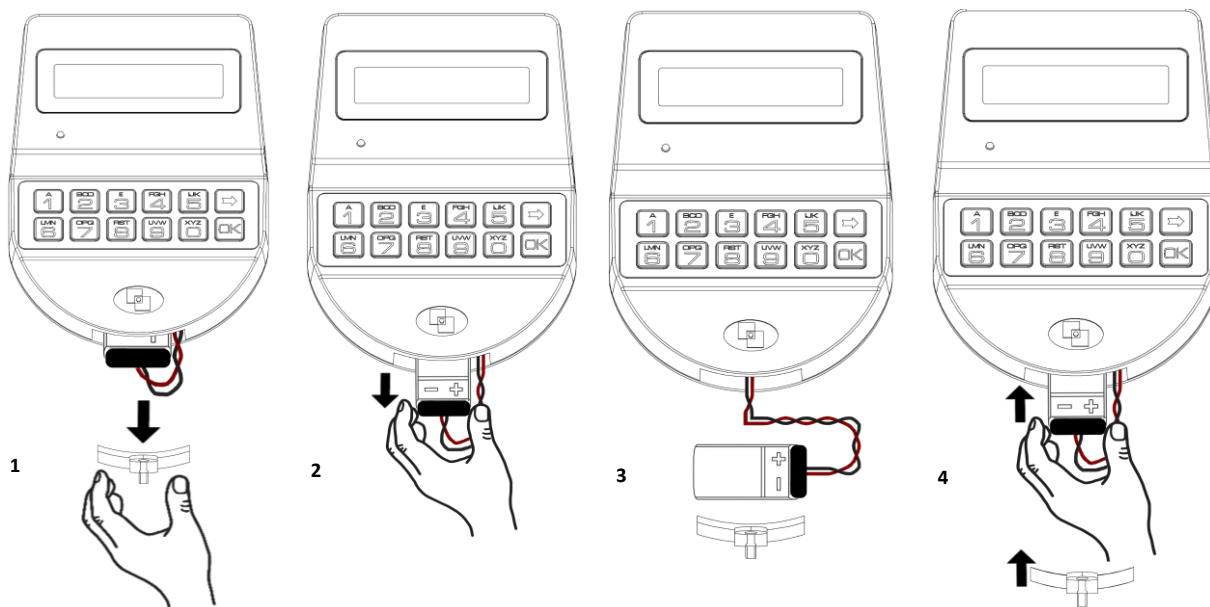
- Collegamento doppia serratura con alimentazione esterna (interfaccia T6006).



MiniTech

Procedura di sostituzione della batteria

Si raccomanda di eseguire questa operazione sempre a porta aperta.



Verifica funzionamento

Da eseguire a porta aperta.

TEST MEMBRANA:

Premere e mantenere premuto il tasto 5 per entrare nella funzione "Test Membrana"
Digitare lentamente tutti i tasti come da sequenza riportata sul display.

Un singolo segnale acustico dopo la pressione di ogni singolo tasto indica che la tastiera comunica correttamente con la serratura.

Un segnale acustico prolungato indica invece un problema di tipo elettronico (in tal caso contattare l'assistenza tecnica).

TEST ELETTRONICA/MECCANICA:

APERTURA:

Digitare il codice di apertura (codice standard 01-123456 o semplicemente 1 se in pre setup).
Il display mostra "APERTURA", si accende il led verde e la tastiera produce un doppio beep di conferma.


Con serrature SwingBolt e MotorLock, ruotare la maniglia della porta verso la posizione di apertura.


Con serrature DeadBolt e LatchBolt, ruotare il pomello, o la maniglia a seconda della tipologia di installazione, e portare il chiavistello della serratura in posizione di apertura.

Per tutte le tipologie di serrature il chiavistello deve potersi muovere liberamente.

CHIUSURA:

Con serrature SwingBolt e MotorLock, ruotare la maniglia della porta verso la posizione di chiusura. Il chiavistello deve fuoriuscire completamente ed assicurare la CHIUSURA. La tastiera produce due beep per confermare il blocco in sicurezza del chiavistello.

Con serrature MotorLock e Motor LatchBolt a richiusura manuale, ruotare la maniglia della porta verso la posizione di chiusura e premere il tasto . Il chiavistello deve fuoriuscire completamente ed assicurare la CHIUSURA. La tastiera produce due beep per confermare il blocco in sicurezza del chiavistello.

Con serrature MotorLock Push & Pull, chiudere la porta e ruotare la maniglia della porta verso la posizione di chiusura. Il chiavistello deve fuoriuscire completamente ed assicurare la CHIUSURA (la tastiera produce due beep di conferma). In questo ultimo caso, il chiavistello può inoltre essere chiuso e bloccato premendo il tasto  per pochi secondi, nel caso di avaria dei sensori di rilevamento stato porta/maniglia.

Con serrature DeadBolt, girare il pomello/tastiera a seconda del tipo di installazione, per portare il chiavistello verso la posizione di chiusura.

Con serrature LatchBolt, spingere la porta per chiuderla.

Anche in questi ultimi due casi, il chiavistello deve fuoriuscire completamente e assicurare la CHIUSURA. La tastiera produce due beep per confermare il blocco in sicurezza del chiavistello.

IMPORTANTE

Per tutte le serrature che non supportano la richiusura manuale, dopo la richiusura assicurarsi che la maniglia della porta non possa essere girata verso la posizione di apertura (maniglia bloccata), in modo da confermare il bloccaggio sicuro del chiavistello.

Assicurarsi che attorno al chiavistello ci sia spazio libero in tutte le direzioni quando il movimento è portato nella posizione di CHIUSURA.

Ripetere il test di funzionamento più volte prima di chiudere la porta della cassaforte.

La mancata osservazione di queste istruzioni di installazione o l'apertura della serratura da parte di personale non autorizzato da Tecnosicurezza comporta il decadimento della garanzia.

Istruzioni di smaltimento

per apparecchiature elettriche ed elettroniche



Questo marchio (riportato sul prodotto o sulla sua etichetta) indica che il prodotto non deve essere smaltito con altri rifiuti alla fine della sua vita utile.

Questi prodotti vanno trattati correttamente e destinati al recupero differenziato dei materiali di cui sono composti, evitando così uno spreco di risorse che possono essere riutilizzate per costruire nuove apparecchiature oltre alla sostenibilità ambientale.

Contatti

GLOBAL HEADQUARTERS

Tecnosicurezza Spa

Via Cesare Battisti, 276
37057 San Giovanni Lupatoto
Verona
Tel.+39 045 826 64 70
Fax. +39 045 826 64 69
info@tecnosicurezza.it
service@tecnosicurezza.it
infotecnosicurezza@pec.it

USA HEADQUARTERS

Tecnosicurezza Inc.

133, Trade Street- Suite 4
Lexington, KY 40511
Tel.+1 859 682 50 25
info.usa@tecnosicurezza.it

SPAIN HEADQUARTERS

Tecnosicurezza Sa

C/Menor, 4 - Nave 10
Pol. Ind La Mina
28770 Colmenar Viejo
SPAIN
Tel.+34 91 804 33 91
Fax.+34 91 804 32 63
info.es@tecnosicurezza.it