

PulseNext

Istruzioni installazione



Indice

INDICE	2
MODELLI E CARATTERISTICHE	3
ACCESSORI	3
CERTIFICAZIONI	4
NOTE IMPORTANTI!	4
DIMENSIONI TASTIERA	6
DIMENSIONI SERRATURA SWINGBOLT	6
DIMENSIONI SERRATURA DEADBOLT	7
DIMENSIONI SERRATURA LATCHBOLT	7
DIMENSIONI SERRATURA MOTORLOCK	7
DIMENSIONI SERRATURA MOTOR LATCHBOLT	8
ISTRUZIONI DI INSTALLAZIONE TASTIERA	8
ISTRUZIONI DI INSTALLAZIONE SERRATURA SWINGBOLT	12
ISTRUZIONI DI INSTALLAZIONE SERRATURE DEADBOLT E LATCHBOLT	13
ISTRUZIONI DI INSTALLAZIONE SERRATURE MOTORLOCK E MOTOR LATCHBOLT	15
PROCEDURA DI SOSTITUZIONE DELLA BATTERIA	17
VERIFICA FUNZIONAMENTO	18
ISTRUZIONI DI SMALTIMENTO	20
PER APPARECCHIATURE ELETTRICHE ED ELETTRONICHE	20
CONTATTI	20

PulseNext

Modelli e caratteristiche

Modello	Varianti
T6540 – Tastiera ribassata in metallo satinato e cromato.	/B metallo colore nero.
	/DL con lettore chiave Dallas.
T6550 – Tastiera in metallo satinato e cromato.	/90 con cavo di connessione da 90cm.
	/2M con cavo di connessione da 2m.

Accessori

Articolo	Descrizione
T20019/T	Cabling interface/Adattatore.
L4001	Portabatterie per 6 batterie 1.5V e dimensione C.
T6006	Circuito alim. 12÷24V con interfaccia allarme
L2666	Pomello con albero quadro 6mm. Lo Spindle può essere acquistato anche singolarmente (codice PLT019, 10cm).
N1982	Chiave Dallas

Kit di programmazione e scarico eventi

Articolo	Descrizione
N42180/T	Interfaccia USB
N42170/D	Lettore chiave Dallas con connettore molex.
N1996	Chiave Dallas per memoria eventi e setup.

Certificazioni

Le certificazioni di prodotto aggiornate sono liberamente consultabili sul sito web ufficiale di Tecnosicurezza:

www.tecnosicurezza.it

Note importanti!

- La seguente procedura deve essere eseguita da una persona qualificata e competente, utilizzando i dispositivi di protezione individuale (DPI) appropriati.
- Prima di installare il prodotto, leggere attentamente le istruzioni di installazione e funzionamento.
- Le serrature possono essere installate in tutte le tradizionali casseforti.
- Le serrature devono essere installate su mezzoforti in metallo, preferibilmente acciaio.
- Nonostante sia possibile installare le serrature dietro il foro di passaggio del cavo di collegamento o dello spindle, si raccomanda invece di prevederne l'installazione sulla porta ma lontano da eventuali fori passanti, allo scopo di proteggerle da attacchi esterni.
- Qualsiasi parte elettronica deve essere opportunamente protetta e non facilmente accessibile anche quando la porta è aperta.
- Le serrature sono state sviluppate per funzionare correttamente in un range di temperature da -5°C a + 50°C e in un ambiente con umidità non condensante tra 25% e 90%.
- Le dimensioni di montaggio sono standard (modulo magico).
- Per l'installazione della tastiera e della serratura utilizzare solo le viti fornite da Tecnosicurezza. Qualsiasi altra vite deve essere preventivamente approvata.
- Le serrature vengono fornite con viti di installazione a metrica M6. Previa richiesta, sono disponibili viti di montaggio formato Imperiale 1/4-20 UNC.
- La tipologia di materiale e la lunghezza delle viti devono, in ogni caso, essere selezionati in modo da garantire una lunga durata ed affidabilità.

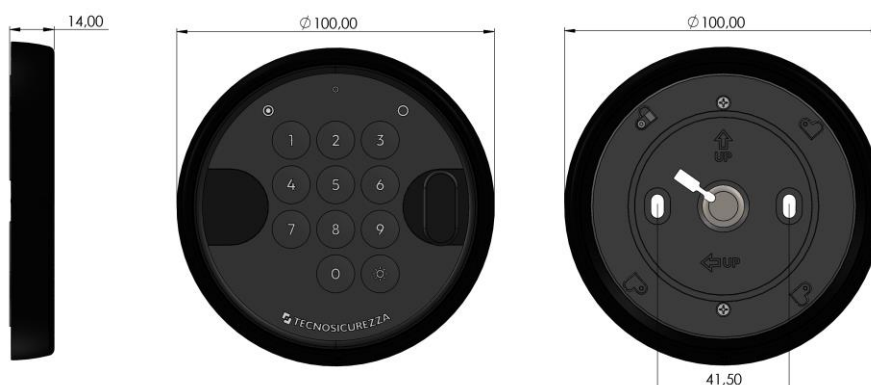
PulseNext

- Avvitare le viti in modo che la serratura risulti fissata fermamente alla superficie di montaggio (momento di torsione raccomandato tra 2,5 e 4 Nm).
- La superficie di montaggio deve essere perfettamente piana.
- Per evitare l'allentamento delle viti si raccomanda l'utilizzo di loctite e/o di apposite rondelle posizionate sotto la testa della vite di fissaggio.
- Il diametro del foro di passaggio del cavo di collegamento o dello spindle non può essere superiore a 11 mm.
- Il foro deve essere completamente ripulito da eventuali residui e nessun bordo deve risultare affilato.
- La serratura non deve essere lubrificata.
- Nella posizione di chiusura la distanza tra il chiavistello e gli organi di movimento deve rispettare le specifiche di seguito riportate per ogni tipologia di serratura.
- Nella posizione di chiusura la distanza tra il chiavistello e gli organi di movimento deve rispettare le specifiche di seguito riportate per ogni tipologia di serratura.
- Qualsiasi componente fissato al chiavistello della serratura deve essere preventivamente approvato da Tecnosicurezza prima dell'installazione. In ogni caso il massimo carico non deve superare 4 N per la versione T4710/M e 30 N per la versione rinforzata T4710/MP.
- Fissare i cavi lontano dalle parti in movimento utilizzando fascette e reggi fascette.
- Se inserite in normali ambienti domestici o di ufficio, le serrature non necessitano di particolari manutenzioni; in ogni caso dopo 10.000 cicli di apertura/chiusura, si raccomanda di eseguire un test che verifichi il corretto e completo funzionamento del prodotto.
- Utilizzare esclusivamente batterie 9 Volt Alcaline DURACELL™, o portabatterie con batterie 1,5 Volt Alcaline DURACELL™. In alternativa è possibile utilizzare anche un alimentatore stabilizzato da 12 V a 24 V ed 1 A, con relativa interfaccia di alimentazione (art.T6006).
- Una serie di segnalazioni acustiche durante l'apertura indicano un livello di batteria basso. La batteria deve essere in tal caso sostituita.

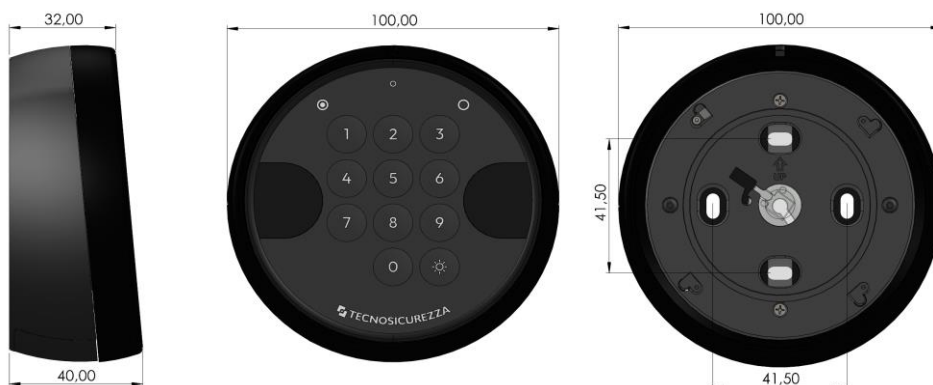
- Non utilizzare detergenti con additivi chimici, abrasivi o contenenti alcool per pulire i componenti. Utilizzare esclusivamente un panno umido.
- Non spruzzare liquidi direttamente sui componenti.

Dimensioni tastiera

Versione ribassata (cod. T6540)

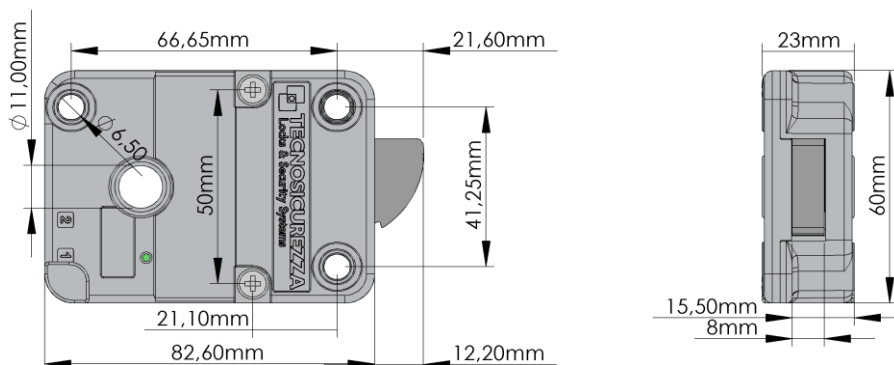


Versione standard (cod. T6550)



Dimensioni serratura SwingBolt

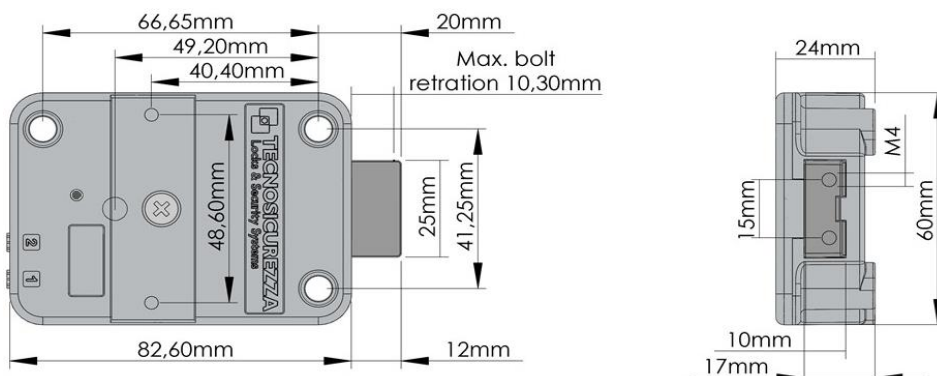
T4700 & T4710



PulseNext

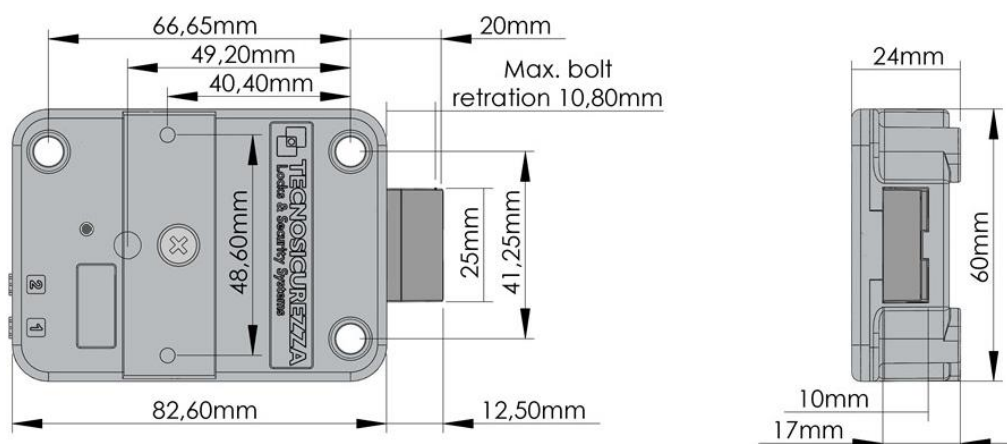
Dimensioni serratura DeadBolt

T4700/D & T4710/D



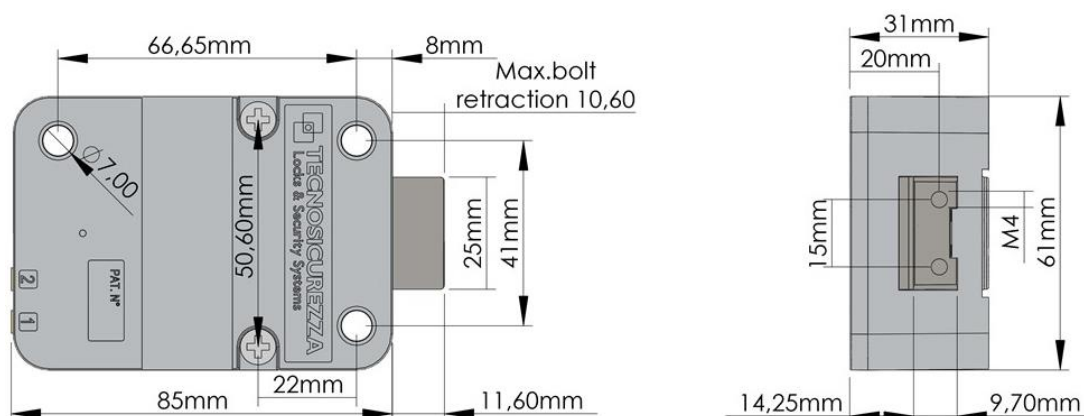
Dimensioni serratura LatchBolt

T4700/S & T4710/S



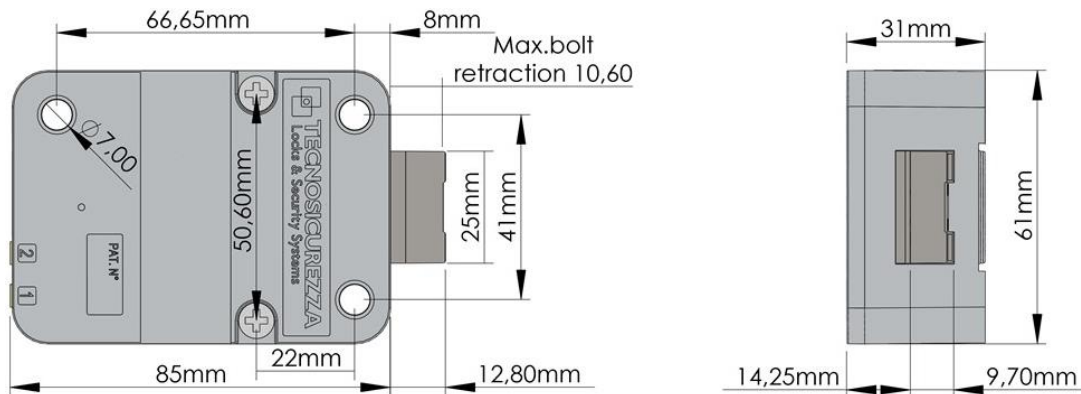
Dimensioni serratura MotorLock

T4710/M & T4710/MP

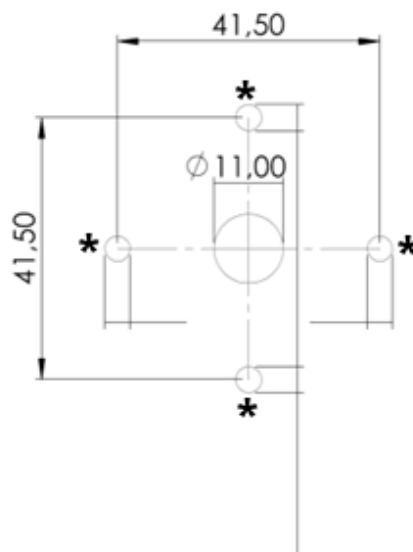


Dimensioni serratura Motor LatchBolt

T4710/M/S



Istruzioni di installazione tastiera



(*): è possibile utilizzare viti M4 oppure in formato imperiale 8-32 UNC.

Installazione con tastiera fissa e rotante

NOTA: utilizzare solo ed esclusivamente lo spindle fornito da Tecnosicurezza. Qualunque altro modello di spindle deve essere preventivamente approvato da Tecnosicurezza, prima dell'installazione.

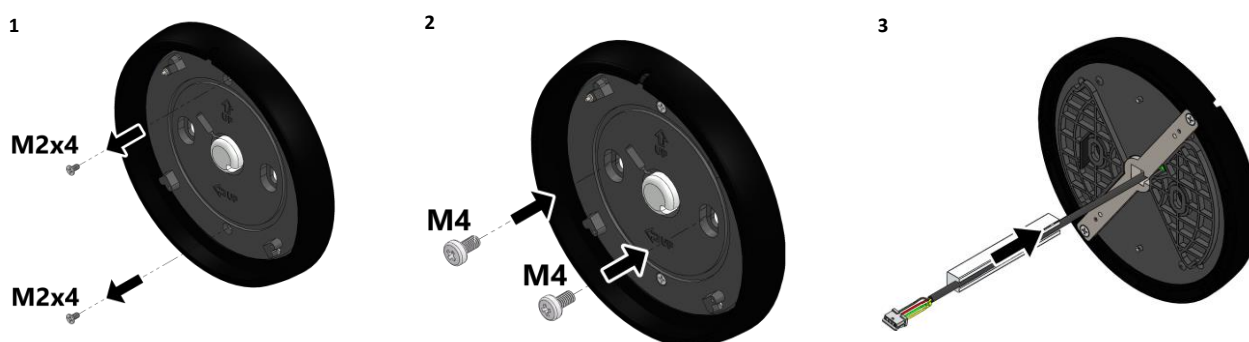
Tagliare l'albero (spindle) per ottenere una lunghezza adeguata all'installazione, misurando lo spessore della porta (dalla base di fissaggio della tastiera alla base di fissaggio della serratura) ed aggiungendo 15mm per la versione ribassata e 25mm per la versione standard.

PulseNext

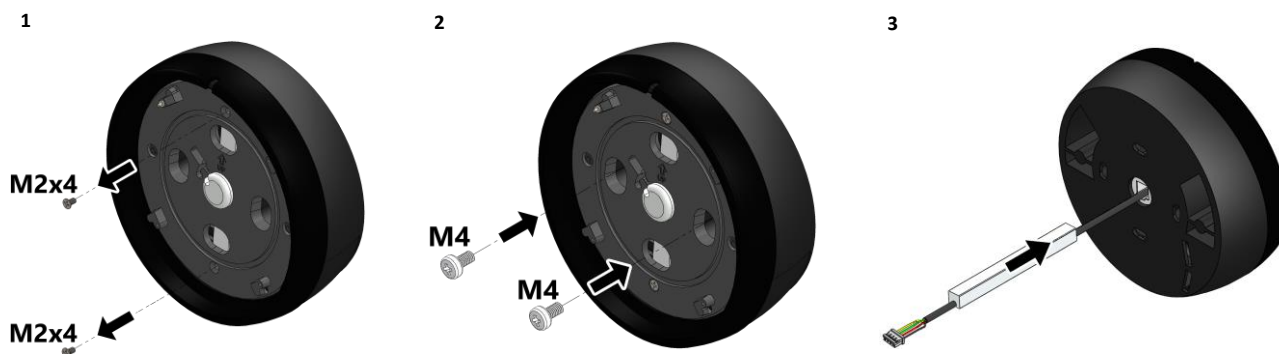
Montaggio orizzontale per versioni ribassata e standard (cod. T6540, T6550)

1. Rimuovere le viti M2x4.
NOTA: Saltare questo passaggio nel caso di installazione con tastiera fissa.
2. Posizionare la base rotante sulla cassaforte, sul lato contrassegnato "UP" e fissarla utilizzando le viti M4.
3. Posizionare il cavo di collegamento all'interno della scanalatura presente sull'albero e inserire l'albero all'interno della base rotante, fino a farlo fuoriuscire dal lato interno della porta della cassaforte.

Montaggio orizzontale della base rotante per versione ribassata (cod.T6540)



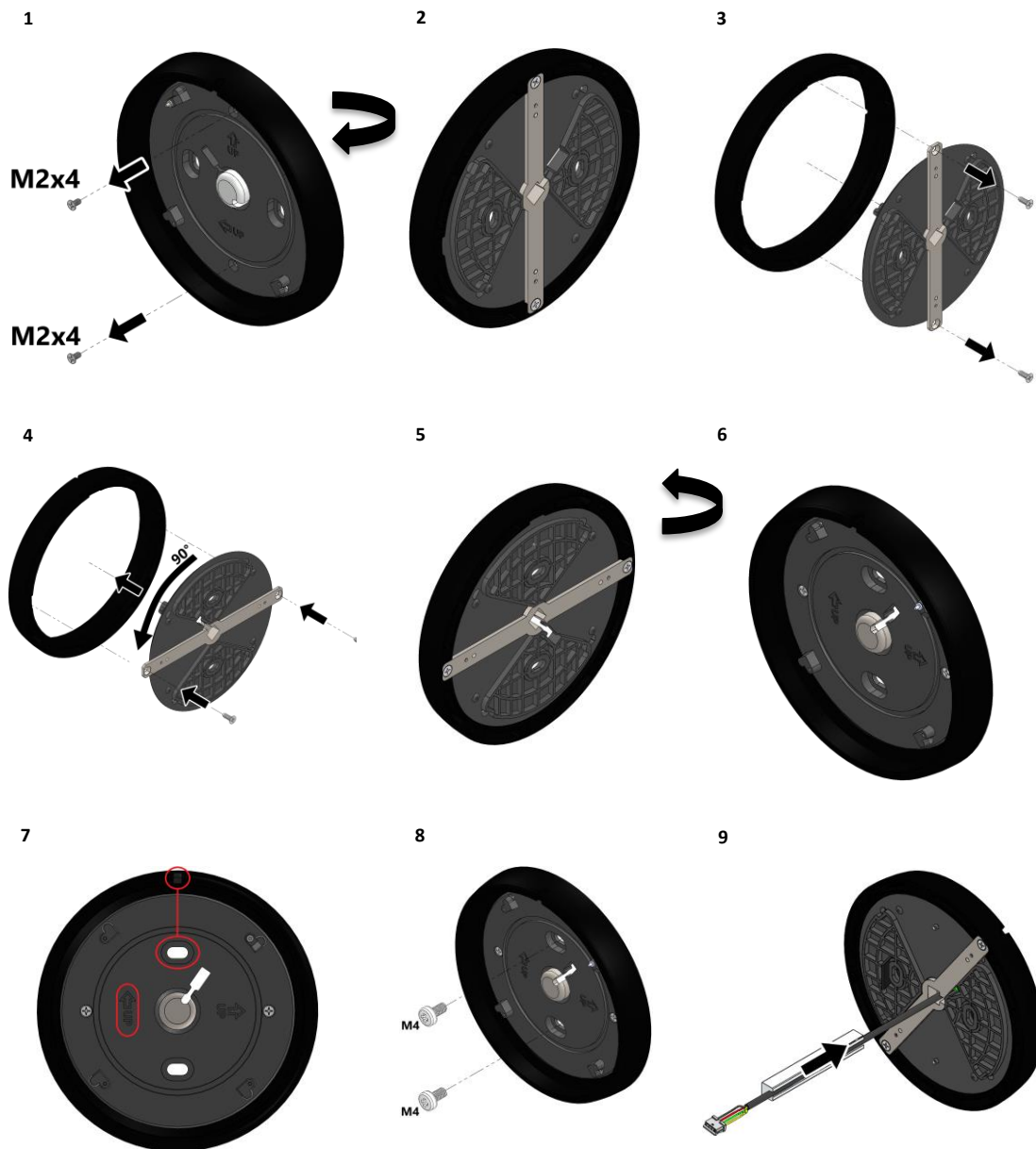
Montaggio orizzontale della base rotante per versione standard (cod.T6550)



Montaggio verticale per versione ribassata (cod. T6540)

- 1) Rimuovere le viti M2x4 (figura 1 in basso).
- 2) Girare la base rotante sul lato posteriore e rimuovere le viti più piccole per separare la barra metallica dal disco rotante dall'anello (figure 2 e 3 in basso).
- 3) Ruotare il disco con la barra metallica in senso antiorario di 90° (la barra metallica deve trovarsi in posizione orizzontale), quindi fissarlo nuovamente all'anello utilizzando le stesse viti (figure 4 e 5 in basso).
NOTA: Per installazione con tastiera fissa, riavvitare le viti M2x4 prima del passaggio successivo.
- 4) Girare nuovamente la base rotante sul lato anteriore e posizionarla sulla cassaforte (figura 6 in basso). Orientare la base con il lato contrassegnato "UP" rivolto verso l'alto (figura 7 in basso) e fissarla con le viti M4 (figura 8 in basso).

- 5) Posizionare il cavo di collegamento all'interno della scanalatura presente sull'albero e inserire l'albero all'interno della base rotante, fino a farlo fuoriuscire dal lato interno della porta della cassaforte (figura 9 in basso).



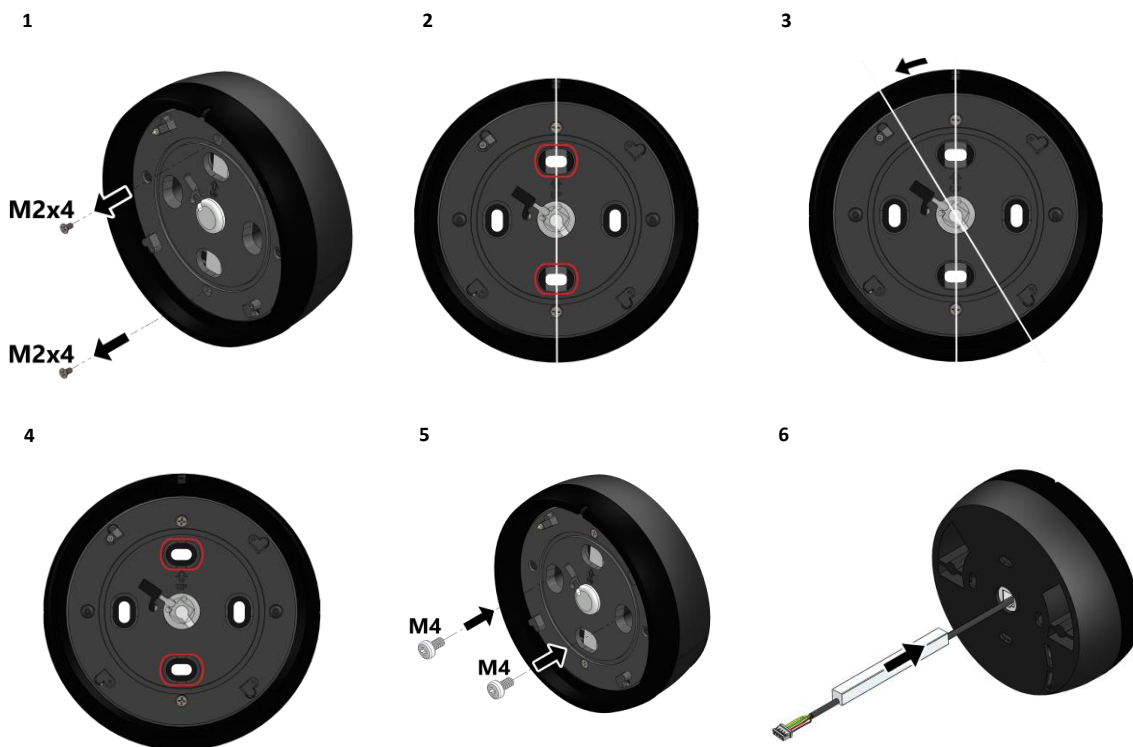
Montaggio verticale per versione standard (cod. T6550)

1. Rimuovere le viti M2x4 (figura 1 in basso).
2. Ruotare l'anello esterno in senso antiorario fino a liberare i fori per l'installazione verticale dalla barra metallica interna (figure 2 e 3 in basso).

NOTA: Per installazione con tastiera fissa, riavvitare le viti M2x4 prima del passaggio successivo.

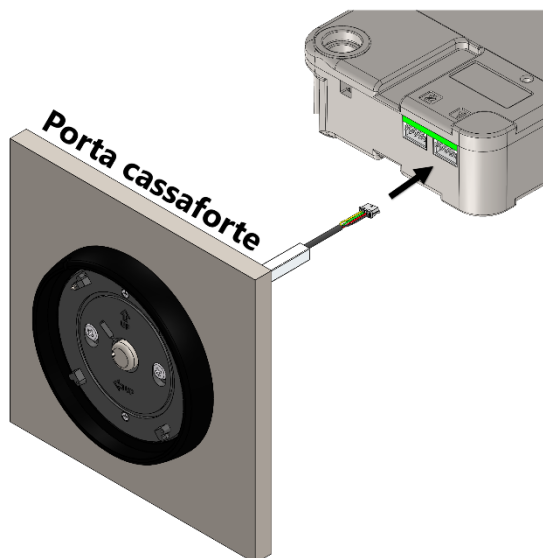
PulseNext

3. Assicurarsi che la base sia posizionata con il lato contrassegnato "UP" rivolto verso l'alto e fissarla alla cassaforte utilizzando le viti M4 (figure 4 e 5 in basso).
4. Posizionare il cavo di collegamento all'interno della scanalatura presente sull'albero e inserire l'albero all'interno della base, fino a farlo fuoriuscire dal lato interno della porta della cassaforte (immagine 6 in basso).

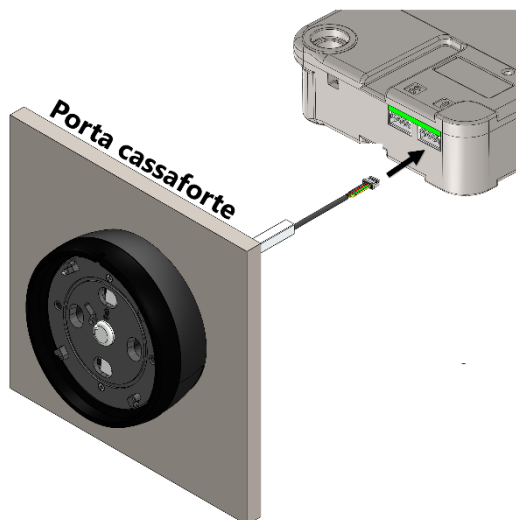


Collegare il cavo all'ingresso "1" della serratura.

Versione ribassata (cod. T6540)

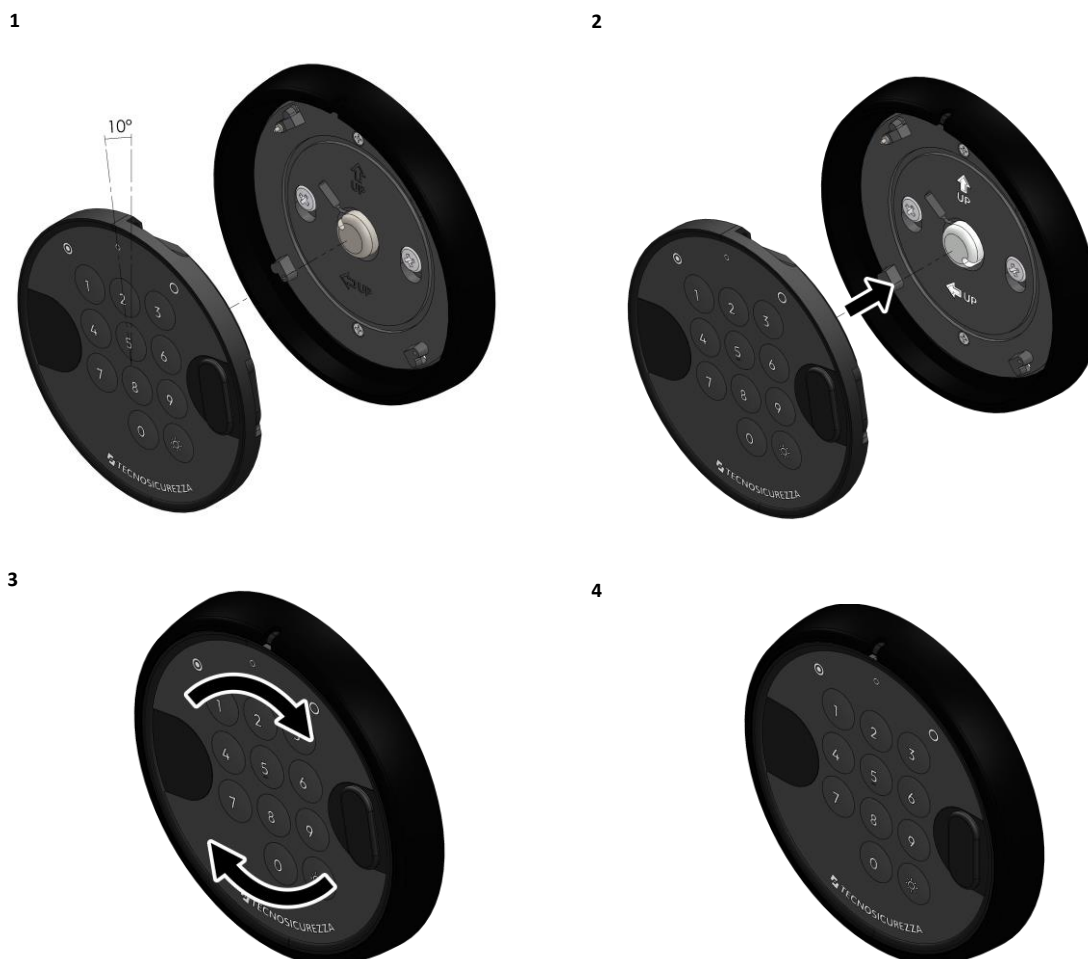


Versione standard (cod. T6550)



Assemblare il modulo frontale con la base rotante e ruotarlo in senso orario fino a sentire un clic.

NOTA: Per semplicità, sono riportate solo le immagini della tastiera in versione ribassata (cod. T6540). La procedura illustrata è identica per la versione standard (cod. T6550).



Istruzioni di installazione serratura SwingBolt

La serratura SwingBolt è una serratura a chiavistello oscillante il cui blocco viene effettuato tramite motore; può essere installata in tutte le quattro direzioni, anche capovolta.

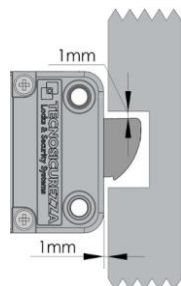
Inserendo un codice corretto, l'elettronica della serratura permette lo sblocco del motore per circa 3 secondi ed il chiavistello può essere portato in posizione d'apertura esercitando una pressione su di esso.

Il chiavistello si richiude automaticamente nel momento in cui la maniglia, o il meccanismo della porta, vengono portati in posizione di chiusura.

Se la serratura SwingBolt è utilizzata in congiunta ad altre serrature il meccanismo della porta deve assicurare la chiusura della SwingBolt come prima serratura.

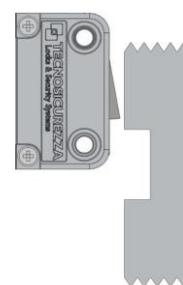
PulseNext

E' possibile montare la serratura in tutte le quattro direzioni di montaggio (RH, LH, VU, VD). Inoltre, ruotando la serratura, possono essere realizzate entrambe le direzioni di bloccaggio.



Nella posizione di chiusura la distanza tra il chiavistello e la parte del movimento che muove lo stesso deve essere approssimativamente 1mm.

Il chiavistello deve potersi muovere liberamente senza che su di esso vengano applicate forze.



Il carico massimo applicabile al chiavistello non deve superare 1 KN. Contattare Tecnosicurezza in caso di carichi superiori.

Collegare il cavo della tastiera all'ingresso "1" della serratura accertandosi che sia completamente inserito e bloccato. Eventuali interfacce di allarme o porta batteria devono essere connesse al connettore "2" della serratura.

Per rimuovere il cavo, portare il connettore verso l'alto ed estrarlo con cura.

Sulla serratura è possibile collegare un relocker al coperchio tramite gli appositi fori.

Fissare la piastra del relocker con viti trilobate M4 a testa piana.

La lunghezza deve essere di 6mm + spessore piastra.

(es. 6mm + 2mm piastra = vite di 8 mm)

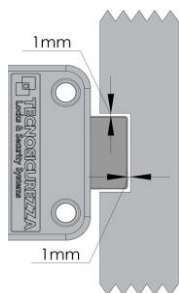


Istruzioni di installazione serrature DeadBolt e LatchBolt

Le serrature DeadBolt e LatchBolt sono serrature con chiavistello a trascinamento e a scrocco, il cui blocco viene effettuato tramite motore. Inserendo un codice corretto, l'elettronica della serratura permette lo sblocco del motore per circa 3 secondi ed il chiavistello può essere portato in posizione d'apertura ruotando l'albero inserito nella serratura. L'albero può essere collegato ad un pomello, una maniglia o altro con medesime funzioni direttamente alla tastiera. Quando l'albero viene portato in posizione di chiusura, il chiavistello fuoriesce assicurando il blocco della serratura.

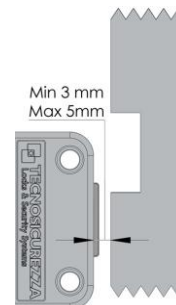
NOTA: utilizzare solo ed esclusivamente lo spindle fornito da Tecnosicurezza. Qualunque altro modello di spindle deve essere preventivamente approvato da Tecnosicurezza, prima dell'installazione.

Le serrature DeadBolt e LatchBolt possono essere montate in tutte le quattro direzioni di montaggio (RH, LH, VU, VD).



Nella posizione di chiusura la distanza tra il chiavistello della serratura e l'organo di movimento deve essere approssimativamente 1 mm. Il chiavistello deve potersi muovere liberamente senza che su di esso vengano applicate forze.

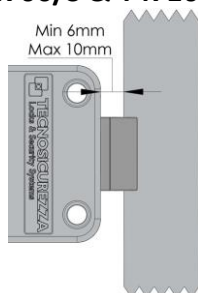
Quando il chiavistello è in posizione di apertura, la distanza dalla barra di movimento deve essere compresa tra 3 mm e 5 mm.



Il carico massimo applicabile al chiavistello non deve superare 1 KN. Contattare Tecnosicurezza in caso di carichi superiori.

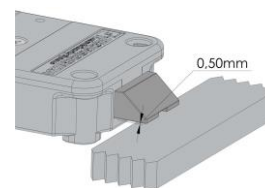
La serratura LatchBolt è appositamente studiata per poter assicurare il blocco automatico nel momento della richiusura del battente.

T4700/S & T4710/S



La distanza tra la cassa della serratura e la battuta deve essere compresa tra un minimo di 6 mm e un massimo di 10 mm.

In posizione di chiusura, la distanza tra il chiavistello e la superficie della battuta deve essere di 0,5 mm.



Tagliare l'albero alla lunghezza corretta (misurare lo spessore della porta + piastra di montaggio/inserto dell'albero nel pomello o nella maniglia + inserto dell'albero nella serratura).

PulseNext

Eliminare eventuali residui derivati dal taglio dell'albero che potrebbero danneggiare il cavo.

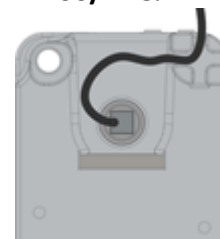
Serrature T4700/D & T4710/D

L'albero del movimento di apertura deve essere inserito completamente all'interno della serratura (7 mm).

Inserire il cavo nella scanalatura dell'albero, assicurandosi che sia completamente inserito e bloccato.

Alloggiare il cavo all'interno dell'apposito canale presente sotto la serratura, assicurandosi che questo non venga eccessivamente teso durante il movimento rotatorio dell'alberino. Fissare la serratura utilizzando le apposite viti di montaggio.

T4700/D & T4710/D



Collegare il cavo all'ingresso "1" della serratura accertandosi che sia completamente inserito e bloccato. Qualunque interfaccia di allarme o porta batteria deve essere connesso al connettore "2" della serratura. Per rimuovere il cavo, portare il connettore verso l'alto ed estrarlo con cura.

Sulla serratura è possibile collegare un relocker al coperchio tramite gli appositi fori.

Fissare la piastra del relocker con viti trilobate M4 a testa piana.

La lunghezza deve essere di 6mm + spessore piastra.
(es. 6 mm + 2 mm piastra = viti di 8 mm)



Istruzioni di installazione serrature MotorLock e Motor LatchBolt

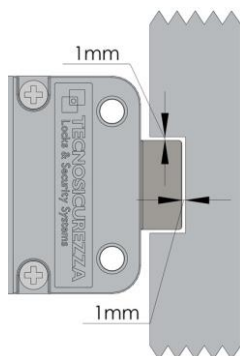
Le serrature MotorLock e Motor LatchBolt sono serrature con, rispettivamente, chiavistello a trascinamento motorizzato e motorizzato a scrocco il cui blocco viene effettuato tramite motore.

Inserendo un codice corretto, il motore movimenta il chiavistello che rimane in posizione di apertura per circa 8 secondi (a meno di una programmazione differente) prima di tornare automaticamente in posizione di chiusura e la tastiera produce un doppio beep dopo che il chiavistello è completamente esteso e bloccato in sicurezza.

Nella versione a richiusura manuale il chiavistello si chiude tramite la pressione di un qualsiasi tasto.

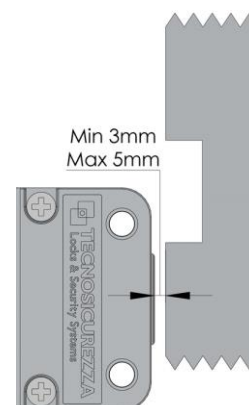
E' possibile montare la serratura in tutte le quattro direzioni di montaggio (RH, LH, VU, VD).

La serrature viene fornita con viti di installazione metrica M6. Previa richiesta, sono disponibili viti di montaggio formato Imperiale 8-32 UNC.

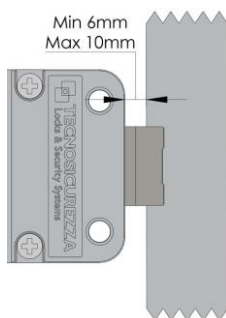


Nella posizione di chiusura la distanza tra il chiavistello e la parte del movimento che muove lo stesso deve essere di circa 1 mm. Il chiavistello deve potersi muovere liberamente senza che su di esso vengano applicate forze.

Quando il chiavistello è in posizione di apertura la distanza dalla barra di movimento deve essere compresa tra 3 mm e 5 mm.

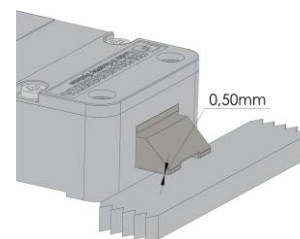


La serratura LatchBolt è appositamente studiata per poter assicurare il blocco automatico nel momento della richiusura del battente.

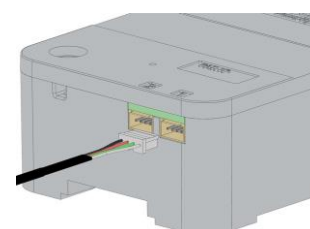


La distanza tra la cassa della serratura e la battuta deve essere compresa tra un minimo di 6 mm e un massimo di 10 mm.

In posizione di chiusura, la distanza tra il chiavistello e la superficie della battuta deve essere di 0,5 mm.



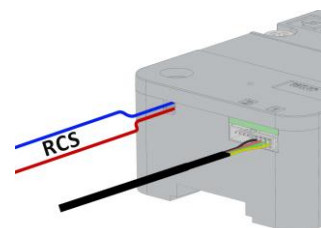
Collegare il cavo della tastiera all'ingresso "1" della serratura accertandosi che sia completamente inserito e assicurato. Eventuali interfacce allarme o portabatterie devono essere connessi all'ingresso "2".
Per rimuovere il cavo, estrarre il connettore molex con cura.



PulseNext

La versione Push & Pull (T4710/MP) viene fornita di default con l'opzione RCS per richiusura chiavistello comandata da segnalazione esterna (ad esempio un contatto catenacci); la tastiera produce un doppio beep per confermare il blocco in sicurezza del chiavistello. Questa implementazione permette di evitare che il motore venga azionato quando i catenacci non sono ancora espansi. Si raccomanda di utilizzare correttamente questa segnalazione per evitare danneggiamenti al motore.

La serratura viene inoltre programmata di default con 8 secondi di richiusura automatica, modificabili su richiesta. Questo significa che se venisse aperta la serratura ma non la segnalazione esterna (es. catenacci), la serratura richiuderà automaticamente dopo 8 secondi (richiusura intelligente).



Il carico massimo applicabile al chiavistello non deve superare i valori limite specificati nella tabella in basso. Contattare Tecnosicurezza in caso di carichi superiori.

Rif. serratura	Versione serratura	Massima forza applicabile sul chiavistello	Massimo carico trascinato e spinto dal chiavistello
T4710/M	Pull and spring version – Cass B	1 KN (100 Kg)	4 N (400 gr)
T4710/MP	Push and pull version – Class B	1 KN (100 Kg)	30 N (3 Kg)
T4710/M/S	Latch version	1 KN (100 Kg)	-

Sulla serratura è possibile collegare un relocker al coperchio tramite gli appositi fori.

Fissare la piastra del relocker con viti trilobate M4 a testa piana.

La lunghezza deve essere di 6mm + spessore piastra.

(es. 6 mm + 2 mm piastra = vite di 8 mm)



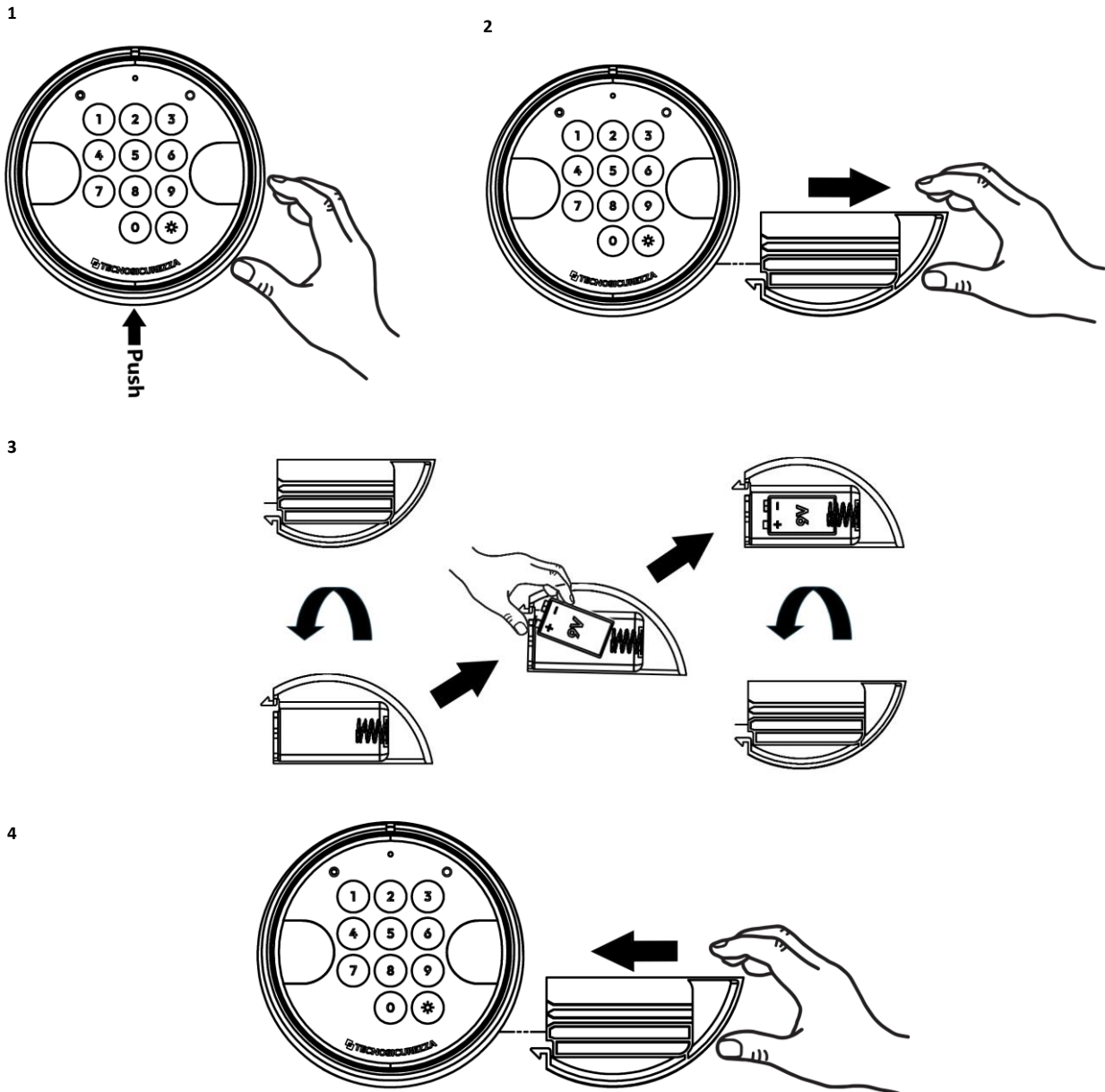
Procedura di sostituzione della batteria

Si raccomanda di eseguire questa operazione sempre a porta aperta.

Inserire una batteria da 9V nel vano batteria della tastiera oppure, se fornito, collegare il pacco batteria al connettore della serratura "2".

Nel primo caso, premere sul vano batteria fino a sentire un "clic!", per sbloccare il coperchio del vano. Successivamente, seguire la procedura illustrata in basso.

Procedura di sostituzione batteria (solo per versione standard)



Verifica funzionamento

Da eseguire a porta aperta.

TEST MEMBRANA:

Premere e mantenere premuto il tasto 5 fino al doppio segnale acustico (il led rimarrà acceso).

Digitare lentamente tutti i tasti come da sequenza sotto riportata:

[1]-[2]-[3]-[4]-[5]-[6]-[7]-[8]-[9]-[0]

Un doppio segnale acustico dopo la pressione di ogni singolo tasto indica che la tastiera comunica correttamente con la serratura.

PulseNext

Un segnale acustico prolungato indica invece un problema di tipo elettronico (in tal caso contattare l'assistenza tecnica).

APERTURA:

Digitare il codice di apertura (codice standard 123456 o semplicemente 1 se in presetup).

La serratura emette un doppio segnale acustico oppure un segnale acustico prolungato in caso di codice non corretto.

Con serrature SwingBolt e MotorLock, ruotare la maniglia della porta verso la posizione di apertura.


Con serrature DeadBolt e LatchBolt, ruotare il pomello, o la tastiera a seconda della tipologia di installazione, e portare il chiavistello della serratura in posizione di apertura.

Per tutte le tipologie di serrature il chiavistello deve potersi muovere liberamente.

CHIUSURA:

Con serrature SwingBolt e MotorLock, ruotare la maniglia della porta verso la posizione di chiusura. Il chiavistello deve fuoriuscire completamente ed assicurare la CHIUSURA (con serrature MotorLock, la tastiera produce due beep per confermare il blocco in sicurezza del chiavistello).

Con le serrature MotorLock e Motor LatchBolt a richiusura manuale, ruotare la maniglia della porta verso la posizione di chiusura e premere un tasto qualsiasi. Il chiavistello deve fuoriuscire completamente ed assicurare la CHIUSURA. La tastiera produce due beep per confermare il blocco in sicurezza del chiavistello.

Con serrature MotorLock Push & Pull, chiudere la porta e ruotare la maniglia della porta verso la posizione di chiusura. Il chiavistello deve fuoriuscire completamente ed assicurare la CHIUSURA (la tastiera produce due beep di conferma). In questo ultimo caso, il chiavistello può inoltre essere chiuso e bloccato premendo il tasto  per pochi secondi, nel caso di avaria dei sensori di rilevamento stato porta/maniglia.

Con serrature DeadBolt, girare il pomello/tastiera a seconda del tipo di installazione, per portare il chiavistello verso la posizione di chiusura.

Con serrature LatchBolt, spingere la porta per chiuderla.

Anche in questi ultimi due casi, il chiavistello deve fuoriuscire completamente e assicurare la CHIUSURA. La tastiera produce due beep per confermare il blocco in sicurezza del chiavistello.

Assicurarsi che attorno al chiavistello ci sia spazio libero in tutte le direzioni quando il movimento è portato nella posizione di CHIUSURA.

Ripetere il test di funzionamento più volte prima di chiudere la porta della cassaforte.

La mancata osservazione di queste istruzioni di installazione o l'apertura della serratura da parte di personale non autorizzato da Tecnosicurezza comporta il decadimento della garanzia.

Istruzioni di smaltimento

per apparecchiature elettriche ed elettroniche



Questo marchio (riportato sul prodotto o sulla sua etichetta) indica che il prodotto non deve essere smaltito con altri rifiuti alla fine della sua vita utile.

Questi prodotti vanno trattati correttamente e destinati al recupero differenziato dei materiali di cui sono composti, evitando così uno spreco di risorse che possono essere riutilizzate per costruire nuove apparecchiature oltre alla sostenibilità ambientale.

Contatti

GLOBAL HEADQUARTERS

Tecnosicurezza Spa

Via Cesare Battisti, 276
37057 San Giovanni Lupatoto
Verona
Tel.+39 045 826 64 70
Fax. +39 045 826 64 69
info@tecnosicurezza.it
service@tecnosicurezza.it
infotecnosicurezza@pec.it

USA HEADQUARTERS

Tecnosicurezza Inc.

133, Trade Street- Suite 4
Lexington, KY 40511
Tel.+1 859 682 50 25
info.usa@tecnosicurezza.it

SPAIN HEADQUARTERS

Tecnosicurezza Sa

C/Menor, 4 - Nave 10
Pol. Ind La Mina
28770 Colmenar Viejo
SPAIN
Tel.+34 91 804 33 91
Fax.+34 91 804 32 63
info-es@tecnosicurezza.it