

# Touch Manager

Istruzioni Installazione



**Indice**

<b>INDICE</b>	<b>2</b>
<b>NOTE IMPORTANTI!</b>	<b>3</b>
<b>DIMENSIONI LETTORE DALLAS</b>	<b>5</b>
<b>DIMENSIONI SERRATURE SWINGBOLT</b>	<b>5</b>
<b>DIMENSIONI SERRATURE DEADBOLT</b>	<b>6</b>
<b>DIMENSIONI SERRATURE LATCHBOLT</b>	<b>6</b>
<b>DIMENSIONI SERRATURE MOTORLOCK</b>	<b>6</b>
<b>DIMENSIONI SERRATURE MOTOR LATCHBOLT</b>	<b>7</b>
<b>ISTRUZIONI DI INSTALLAZIONE LETTORE DALLAS</b>	<b>7</b>
<b>ISTRUZIONI DI INSTALLAZIONE SERRATURE SWINGBOLT</b>	<b>8</b>
<b>ISTRUZIONI DI INSTALLAZIONE SERRATURE DEADBOLT E LATCHBOLT</b>	<b>9</b>
<b>ISTRUZIONI DI INSTALLAZIONE SERRATURE MOTORLOCK E MOTOR LATCHBOLT</b>	<b>11</b>
<b>VERIFICA FUNZIONAMENTO</b>	<b>13</b>
<b>ISTRUZIONI DI SMALTIMENTO</b>	<b>16</b>
<b>PER APPARECCHIATURE ELETTRICHE ED ELETTRONICHE</b>	<b>16</b>
<b>CONTATTI</b>	<b>16</b>

## Touch Manager

### Note importanti!

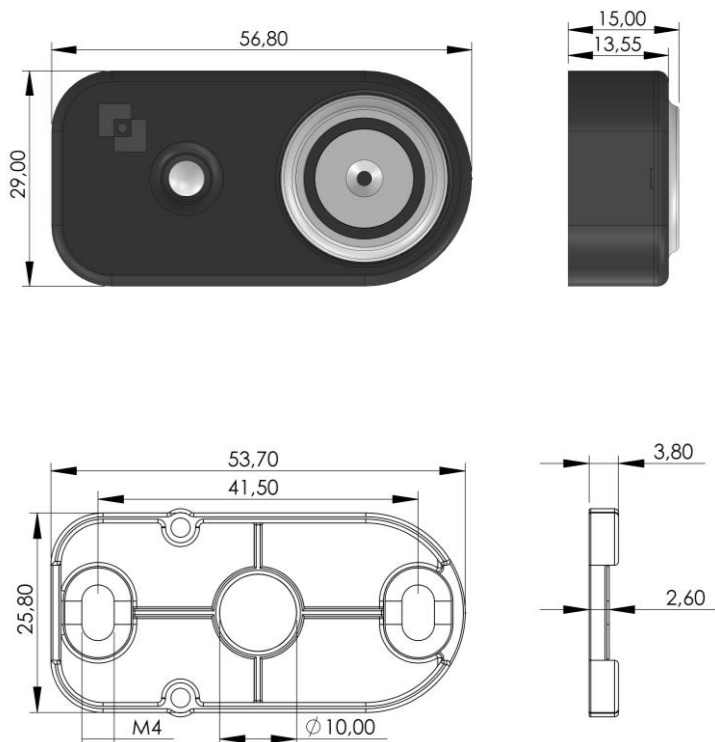
- Prima di installare il prodotto, leggere attentamente le istruzioni di installazione e funzionamento.
- Le serrature possono essere installate in tutte le tradizionali casseforti.
- Le serrature devono essere installate su mezzoforti in metallo, preferibilmente acciaio.
- Nonostante sia possibile installare le serrature dietro il foro di passaggio del cavo di collegamento o dello spindle, si raccomanda invece di prevederne l'installazione sulla porta ma lontano da eventuali fori passanti, allo scopo di proteggerle da attacchi esterni.
- Qualsiasi parte elettronica deve essere opportunamente protetta e non facilmente accessibile anche quando la porta è aperta.
- Le serrature sono state sviluppate per funzionare correttamente in un range di temperature da -5°C a + 50°C e in un ambiente con umidità non condensante tra 25% e 90%.
- Le dimensioni di montaggio sono standard (modulo magico).
- Per l'installazione della tastiera e della serratura utilizzare solo le viti fornite da Tecnosicurezza. Qualsiasi altra vite deve essere preventivamente approvata.
- Le serrature vengono fornite con viti di installazione a metrica M6. Previa richiesta, sono disponibili viti di montaggio formato Imperiale 1/4-20 UNC.
- La tipologia di materiale e la lunghezza delle viti devono, in ogni caso, essere selezionati in modo da garantire una lunga durata ed affidabilità.
- Avvitare le viti in modo che la serratura risulti fissata fermamente alla superficie di montaggio (momento di torsione raccomandato tra 2,5 e 4 Nm).
- La superficie di montaggio deve essere perfettamente piana.
- Per evitare l'allentamento delle viti si raccomanda l'utilizzo di loctite e/o di apposite rondelle posizionate sotto la testa della vite di fissaggio.
- Il diametro del foro di passaggio del cavo di collegamento o dello spindle non può essere superiore a 11 mm.
- Il foro deve essere completamente ripulito da eventuali residui e nessun bordo deve risultare affilato.

## Touch Manager

- La serratura non deve essere lubrificata.
- Nella posizione di chiusura la distanza tra il chiavistello e gli organi di movimento deve rispettare le specifiche di seguito riportate per ogni tipologia di serratura.
- Nella posizione di chiusura la distanza tra il chiavistello e gli organi di movimento deve rispettare le specifiche di seguito riportate per ogni tipologia di serratura.
- Qualsiasi componente fissato al chiavistello della serratura deve essere preventivamente approvato da Tecnosicurezza prima dell'installazione. In ogni caso il massimo carico non deve superare 4 N per la versione T4001/M e 30 N per la versione rinforzata T4001/MP.
- Fissare i cavi lontano dalle parti in movimento utilizzando fascette e reggi fascette.
- Se inserite in normali ambienti domestici o di ufficio, le serrature non necessitano di particolari manutenzioni; in ogni caso dopo 10.000 cicli di apertura/chiusura, si raccomanda di eseguire un test che verifichi il corretto e completo funzionamento del prodotto.
- Utilizzare esclusivamente batterie 9 Volt Alcaline DURACELL™, o portabatterie con batterie 1,5 Volt Alcaline DURACELL™. In alternativa è possibile utilizzare anche un alimentatore stabilizzato da 12 V a 24 V ed 1 A, con relativa interfaccia di alimentazione (art.T6006).
- Una serie di segnalazioni acustiche durante l'apertura indicano un livello di batteria basso. La batteria deve essere in tal caso sostituita.
- Non utilizzare detergenti con additivi chimici, abrasivi o contenenti alcool per pulire i componenti. Utilizzare esclusivamente un panno umido.
- Non spruzzare liquidi direttamente sui componenti.

# Touch Manager

## Dimensioni lettore Dallas

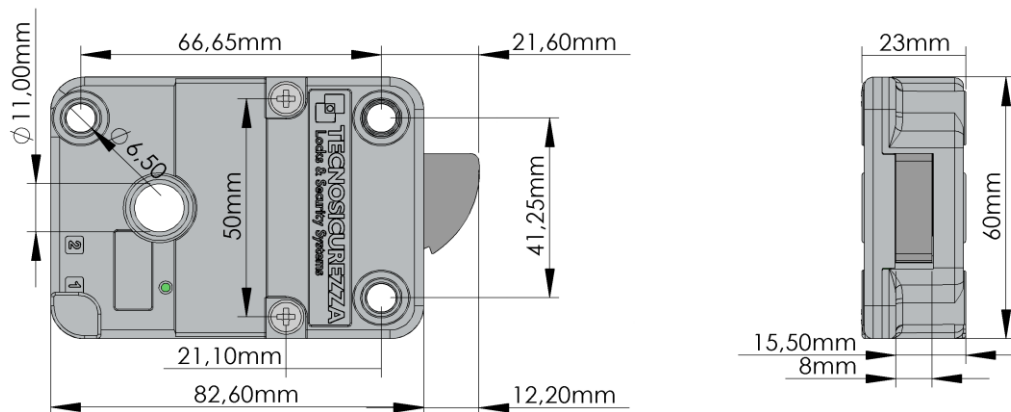


**Contatto batteria esterna di emergenza**



## Dimensioni serrature SwingBolt

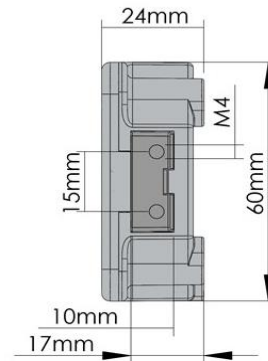
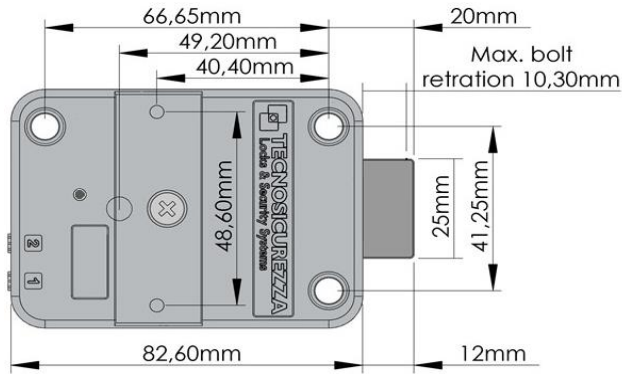
**T4001**



# Touch Manager

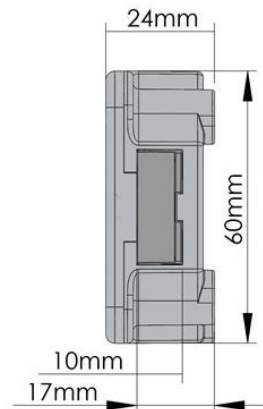
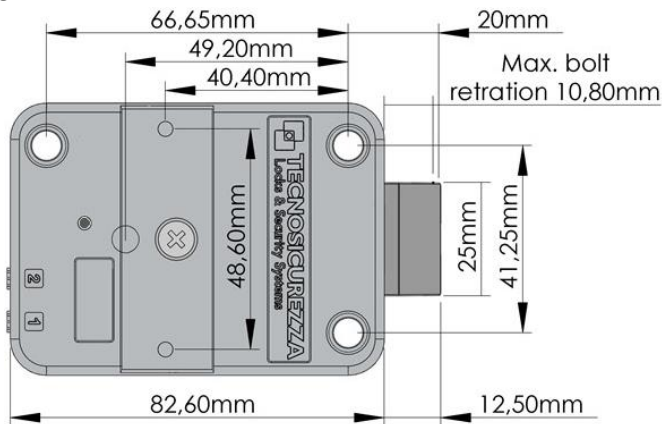
## Dimensioni serrature DeadBolt

T4001/D



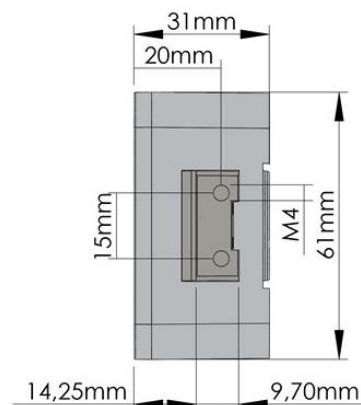
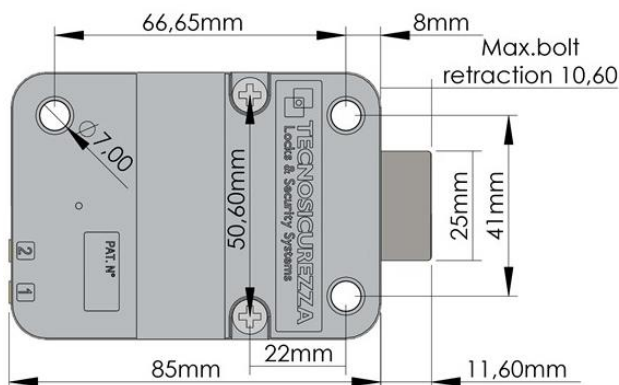
## Dimensioni serrature LatchBolt

T4001/S



## Dimensioni serrature MotorLock

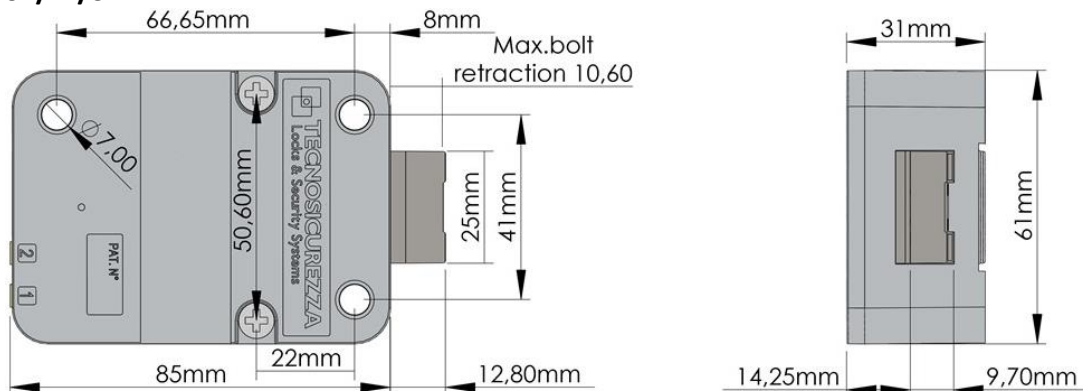
T4001/M e T4001/MP



## Touch Manager

### Dimensioni serrature Motor LatchBolt

T4001/M/S

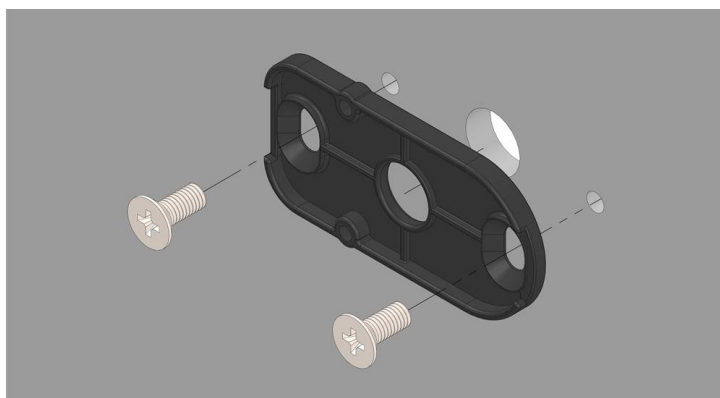


### Istruzioni di installazione lettore Dallas

Il lettore Dallas viene fornito con due viti svasate M4 (su richiesta sono disponibili viti formato Imperiale 8-32 UNC) e due viti M3.

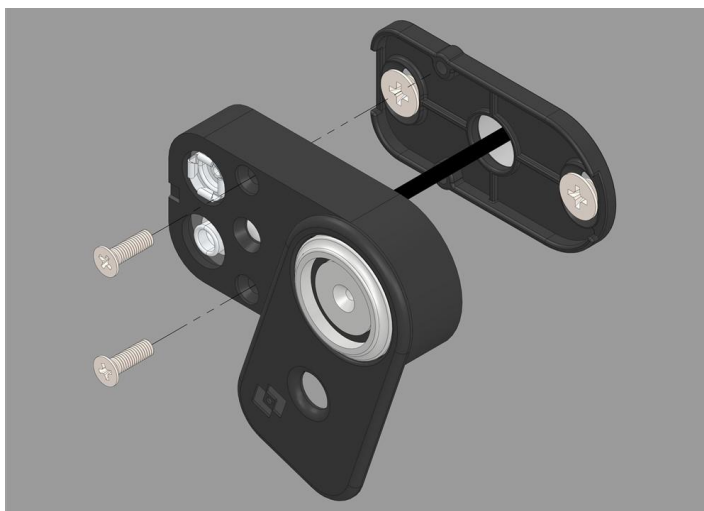
Predisporre i fori di montaggio nella porta della cassaforte.

Rimuovere la base di montaggio dal lettore e fissarla nella porta utilizzando le viti M4 fornite.

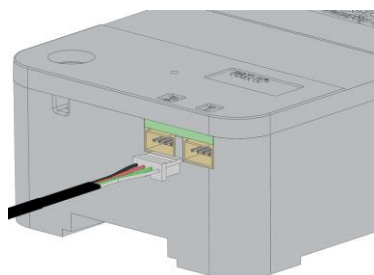


## Touch Manager

Inserire il cavo all'interno del foro praticato sulla porta, ruotare in basso in senso antiorario la protezione della batteria di emergenza, agganciare il lettore e fissarlo con le viti M3 fornite.



Inserire il lettore dalla nel connettore "1" o "ENT" e l'interfaccia di alimentazione nel connettore "2" o "BAT" della serratura.



## Istruzioni di installazione serrature SwingBolt

La serratura SwingBolt è una serratura a chiavistello oscillante il cui blocco viene effettuato tramite motore. Può essere installata in tutte 4 le direzioni, anche capovolta.

Inserendo un codice corretto, l'elettronica della serratura permette lo sblocco del motore per circa 3 secondi ed il chiavistello può essere portato in posizione d'apertura esercitando una pressione su di esso.

Il chiavistello si richiude automaticamente nel momento in cui la maniglia, o il meccanismo della porta, vengono portati in posizione di chiusura.

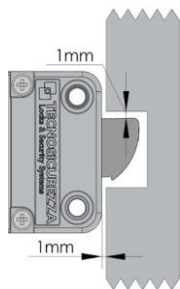
Se la serratura SwingBolt è utilizzata in congiunta ad altre serrature il meccanismo della porta deve assicurare la chiusura della SwingBolt come prima serratura.

E' possibile montare la serratura in tutte le quattro direzioni di montaggio (RH, LH, VU, VD).

E' possibile inoltre capovolgere la serratura, per invertire la direzione di bloccaggio.



## Touch Manager



Nella posizione di chiusura la distanza tra il chiavistello e la parte del movimento che muove lo stesso deve essere approssimativamente 1mm.

Il chiavistello deve potersi muovere liberamente senza che su di esso vengano applicate forze.



Il carico massimo applicabile al chiavistello non deve superare 1 KN. Contattare Tecnosicurezza in caso di carichi superiori.

Collegare il cavo della tastiera all'ingresso "1" della serratura accertandosi che sia completamente inserito e bloccato.

Qualunque interfaccia di allarme o porta batteria deve essere connessa al connettore "2/BAT" della serratura.

Per rimuovere il cavo, portare il connettore verso l'alto ed estrarlo con cura.

Sulla serratura è possibile collegare un relocker al coperchio tramite gli appositi fori.

Fissare la piastra del relocker con viti trilobate M4 a testa piana.

La lunghezza deve essere di 6 mm + spessore piastra.  
(es. 6 mm + 2 mm piastra = vite di 8 mm)



## Istruzioni di installazione serrature DeadBolt e LatchBolt

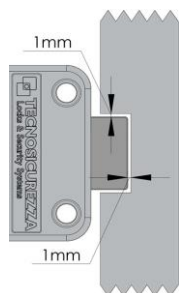
Le serrature DeadBolt e LatchBolt sono serrature con, rispettivamente, chiavistello a trascinamento e a scrocco, il cui blocco viene effettuato tramite motore.

Posizionando una chiave Dallas di apertura nel lettore, l'elettronica della serratura permette lo sblocco del motore per circa 3 secondi ed il chiavistello può essere portato in posizione d'apertura ruotando l'albero inserito nella serratura. L'albero può essere collegato ad un pomello, una maniglia o altro con medesime funzioni. Quando l'albero viene portato in posizione di chiusura, il chiavistello fuoriesce assicurando il blocco della serratura.

NOTA: utilizzare solo ed esclusivamente lo spindle fornito da Tecnosicurezza. Qualunque altro modello di spindle deve essere preventivamente approvato da Tecnosicurezza, prima dell'installazione.

Le serrature DeadBolt e LatchBolt possono essere montate in tutte le quattro direzioni di montaggio.

## Touch Manager



Nella posizione di chiusura la distanza tra il chiavistello della serratura Straightbolt e l'organo di movimento deve essere approssimativamente 1 mm. Il chiavistello deve potersi muovere liberamente senza che su di esso vengano applicate forze.

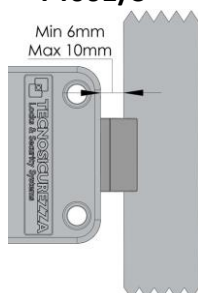
Quando il chiavistello è in posizione di apertura, la distanza dalla barra di movimento deve essere compresa tra 3 mm e 5 mm.



Il carico massimo applicabile al chiavistello non deve superare 1 KN. Contattare Tecnosicurezza in caso di carichi superiori.

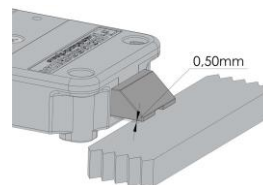
La versione LatchBolt è appositamente studiata per poter assicurare il blocco automatico nel momento della richiusura del battente.

### T4001/S



La distanza tra la cassa della serratura e la battuta deve essere compresa tra un minimo di 6 mm e un massimo di 10 mm.

In posizione di chiusura, la distanza tra il chiavistello e la superficie della battuta deve essere di 0,5 mm.



Tagliare l'albero alla lunghezza corretta (misurare lo spessore della porta + piastra di montaggio/inserto dell'albero nel pomello o nella maniglia + inserto dell'albero nella serratura). Eliminare eventuali residui derivati dal taglio dell'albero che potrebbero danneggiare il cavo.

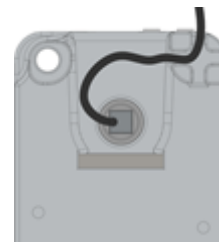
### Serrature T4001/D e T4001/S

L'albero del movimento di apertura deve essere inserito completamente all'interno della serratura (7 mm).

Inserire il cavo nella scanalatura dell'albero, assicurandosi che sia completamente inserito e bloccato.

## Touch Manager

Alloggiare il cavo all'interno dell'apposito canale sotto la serratura, assicurandosi che questo non venga eccessivamente teso durante il movimento rotatorio dell'alberino. Fissare la serratura utilizzando le apposite viti di montaggio.



Collegare il cavo all'ingresso "1" della serratura accertandosi che sia completamente inserito e bloccato. Qualunque interfaccia di allarme o porta batteria deve essere connesso al connettore "2" della serratura. Per rimuovere il cavo, portare il connettore verso l'alto ed estrarlo con cura.

Sulla serratura è possibile collegare un relocker al coperchio tramite gli appositi fori.

Fissare la piastra del relocker con viti trilobate M4 a testa piana.

La lunghezza deve essere di 6 mm + spessore piastra.  
(es. 6 mm + 2 mm piastra = vite di 8 mm)



## Istruzioni di installazione serrature MotorLock e Motor LatchBolt

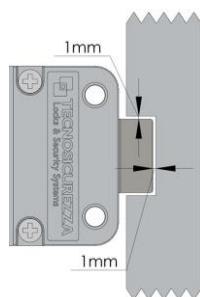
Le serrature MotorLock e Motor LatchBolt sono serrature con, rispettivamente, chiavistello a trascinamento motorizzato e motorizzato a scrocco il cui blocco viene effettuato tramite motore.

Posizionando una chiave Dallas di apertura nel lettore, il motore movimentata il chiavistello il quale rimane in posizione di apertura per circa 8 secondi per poi tornare automaticamente in posizione di chiusura.

Nella versione a richiusura manuale il chiavistello si chiude appoggiando nuovamente una chiave Dallas di apertura.

E' possibile montare entrambe le serrature in tutte le quattro direzioni di montaggio (RH, LH, VU, VD).

La serrature viene fornita con viti di installazione metrica M6. Previa richiesta, sono disponibili viti di montaggio formato Imperiale 1/4-20 UNC.



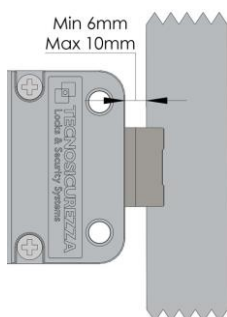
Nella posizione di chiusura la distanza tra il chiavistello e la parte del movimento che muove lo stesso deve essere di circa 1 mm. Il chiavistello deve potersi muovere liberamente senza che su di esso vengano applicate forze.

## Touch Manager

Quando il chiavistello è in posizione di apertura la distanza dalla barra di movimento deve essere compresa tra 3 mm e 5 mm.

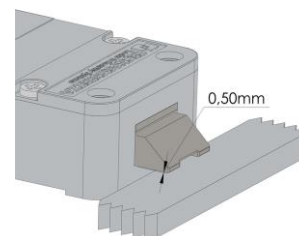


La versione a scrocco (Motor LatchBolt) è appositamente studiata per poter assicurare il blocco automatico nel momento della richiusura del battente.



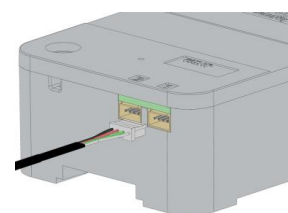
La distanza tra la cassa della serratura stessa e la battuta deve essere compresa tra 6 mm e 10 mm.

In posizione di chiusura, la distanza tra il chiavistello e la superficie della battuta deve essere di 0,5 mm.



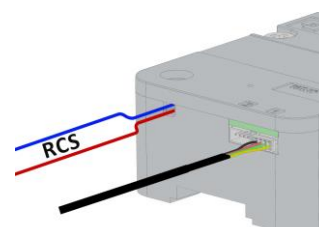
Collegare il cavo della tastiera all'ingresso "1" della serratura accertandosi che sia completamente inserito e assicurato. Eventuali interfacce allarme o portabatterie devono essere connessi all'ingresso 2.

Per rimuovere il cavo, estrarre il connettore molex con cura.



La versione Push & Pull (T4001/MP) viene fornita di default con l'opzione RCS per richiusura chiavistello comandata da segnalazione esterna (ad esempio un contatto catenacci) che permetterà di evitare che il motore venga azionato quando i catenacci non sono ancora espansi. Si raccomanda di utilizzare correttamente questa segnalazione per evitare danneggiamenti al motore.

La serratura viene inoltre programmata di default con 8 secondi di richiusura automatica, modificabili su richiesta. Questo significa che se venisse aperta la serratura ma non la segnalazione esterna (es. catenacci), la serratura richiuderà automaticamente dopo 8 secondi (richiusura intelligente).



## Touch Manager

Il carico massimo applicabile al chiavistello non deve superare i valori limite specificati nella tabella in basso. Contattare Tecnosicurezza in caso di carichi superiori.

Rif. serratura	Versione serratura	Massima forza applicabile sul chiavistello	Massimo carico trascinato e spinto dal chiavistello
T4001/M	Pull and spring version – Cass B	1 KN (100 Kg)	4 N (400 gr)
T4001/MP	Push and pull version – Class B	1 KN (100 Kg)	30 N (3 Kg)
T4001/M/S	Latch version	1 KN (100 Kg)	-

E' possibile collegare un relocker al coperchio tramite gli appositi fori.

Fissare la piastra del relocker con viti trilobate M4 a testa piana.

La lunghezza deve essere di 6 mm + spessore piastra.

(es. 6 mm + 2 mm piastra = viti di 8 mm)



## Verifica funzionamento

Da eseguire a porta aperta.

### APERTURA:

Appoggiare una chiave Dallas di apertura sul lettore. Il lettore emette un doppio beep.

Con serrature SwingBolt, MotorLock e Motor LatchBolt ruotare la maniglia della porta verso la posizione di apertura.

Con serrature DeadBolt e LatchBolt, ruotare il pomello o la maniglia a seconda della tipologia di installazione, e portare il chiavistello della serratura in posizione di apertura.

Per tutte le tipologie di serrature il chiavistello deve potersi muovere liberamente.

### CHIUSURA:

Con serrature SwingBolt e MotorLock, ruotare la maniglia della porta verso la posizione di chiusura.

Con serrature MotorLock e Motor LatchBolt a richiusura manuale, appoggiare nuovamente una chiave Dallas di apertura.

Con serrature DeadBolt girare il pomello/maniglia verso la posizione di CHIUSURA.

Con serrature LatchBolt e Motor LatchBolt, spingere la porta per chiuderla.

Per tutte le tipologie di serrature, al termine dell'operazione il chiavistello deve fuoriuscire completamente e assicurare la chiusura.

**Ripetere il test di funzionamento più volte prima di chiudere la porta della cassaforte.**

**La mancata osservazione di queste istruzioni di installazione o l'apertura della serratura da parte di personale non autorizzato da Tecnosicurezza comporta il decadimento della garanzia.**





**Istruzioni di smaltimento**

**per apparecchiature elettriche ed elettroniche**



Questo marchio (riportato sul prodotto o sulla sua etichetta) indica che il prodotto non deve essere smaltito con altri rifiuti alla fine della sua vita utile.

Questi prodotti vanno trattati correttamente e destinati al recupero differenziato dei materiali di cui sono composti, evitando così uno spreco di risorse che possono essere riutilizzate per costruire nuove apparecchiature oltre alla sostenibilità ambientale.

**Contatti**

**GLOBAL HEADQUARTERS**

**Tecnosicurezza SpA**

Via Cesare Battisti, 276  
37057 San Giovanni Lupatoto  
Verona

Tel.+39 045 826 64 70

Fax. +39 045 826 64 69

[info@tecnosicurezza.it](mailto:info@tecnosicurezza.it)

**USA HEADQUARTERS**

**Tecnosicurezza Inc.**

Tel.+1 859 490 89 30

[info@usatecno.com](mailto:info@usatecno.com)

**SPAIN HEADQUARTERS**

**Tecnosicurezza Sa**

Tel.+34 91 804 33 91

[info@tecnosicurezza.es](mailto:info@tecnosicurezza.es)